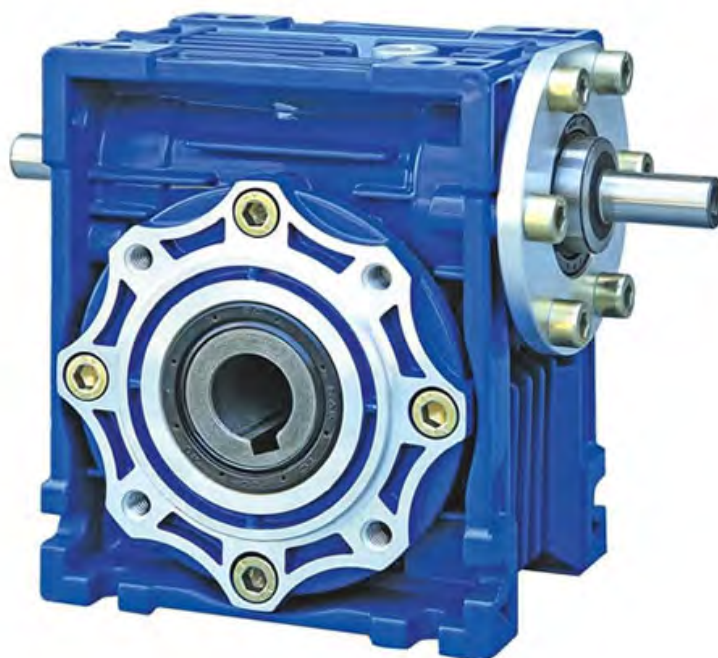


РЕДУКТОРЫ СЕРИИ NRV



Алматы (7273)495-231
Ангарск (3955)60-70-56
Архангельск (8182)63-90-72
Астрахань (8512)99-46-04
Барнаул (3852)73-04-60
Белгород (4722)40-23-64
Благовещенск (4162)22-76-07
Брянск (4832)59-03-52
Владивосток (423)249-28-31
Владикавказ (8672)28-90-48
Владимир (4922)49-43-18
Волгоград (844)278-03-48
Вологда (8172)26-41-59
Воронеж (473)204-51-73
Екатеринбург (343)384-55-89

Иваново (4932)77-34-06
Ижевск (3412)26-03-58
Иркутск (395)279-98-46
Казань (843)206-01-48
Калининград (4012)72-03-81
Калуга (4842)92-23-67
Кемерово (3842)65-04-62
Киров (8332)68-02-04
Коломна (4966)23-41-49
Кострома (4942)77-07-48
Краснодар (861)203-40-90
Красноярск (391)204-63-61
Курск (4712)77-13-04
Курган (3522)50-90-47
Липецк (4742)52-20-81

Магнитогорск (3519)55-03-13
Москва (495)268-04-70
Мурманск (8152)59-64-93
Набережные Челны (8552)20-53-41
Нижний Новгород (831)429-08-12
Новокузнецк (3843)20-46-81
Ноябрьск (3496)41-32-12
Новосибирск (383)227-86-73
Омск (3812)21-46-40
Орел (4862)44-53-42
Оренбург (3532)37-68-04
Пенза (8412)22-31-16
Петрозаводск (8142)55-98-37
Псков (8112)59-10-37

Пермь (342)205-81-47
Ростов-на-Дону (863)308-18-15
Рязань (4912)46-61-64
Самара (846)206-03-16
Саранск (8342)22-96-24
Санкт-Петербург (812)309-46-40
Саратов (845)249-38-78
Севастополь (8692)22-31-93
Симферополь (3652)67-13-56
Смоленск (4812)29-41-54
Сочи (862)225-72-31
Ставрополь (8652)20-65-13
Сургут (3462)77-98-35
Сыктывкар (8212)25-95-17
Тамбов (4752)50-40-97

Тверь (4822)63-31-35
Тольятти (8482)63-91-07
Томск (3822)98-41-53
Тула (4872)33-79-87
Тюмень (3452)66-21-18
Ульяновск (8422)24-23-59
Улан-Удэ (3012)59-97-51
Уфа (347)229-48-12
Хабаровск (4212)92-98-04
Чебоксары (8352)28-53-07
Челябинск (351)202-03-61
Череповец (8202)49-02-64
Чита (3022)38-34-83
Якутск (4112)23-90-97
Ярославль (4852)69-52-93

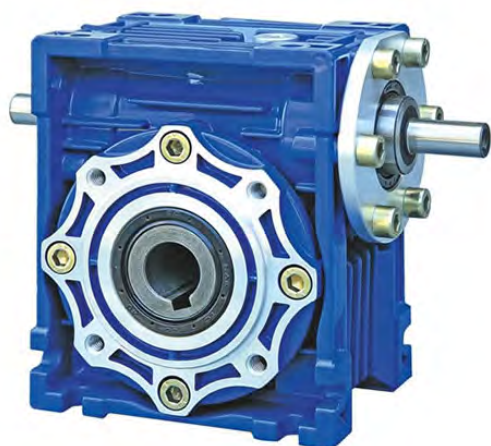
Россия +7(495)268-04-70

Казахстан +7(7172)727-132

Киргизия +996(312)96-26-47

<https://lion.nt-rt.ru> || ind@nt-rt.ru

Червячные редукторы серии NRV



Червячные редукторы серии NRV являются приводом общего назначения и предназначены для изменения крутящих моментов и частоты вращения.

За счет своей универсальности нашли широкое применение практически во всех областях производственной индустрии.

Редукторы рассчитаны на длительную работу до 24 ч. в сутки или с периодическими остановками; работу в непрерывном и повторно-кратковременном режимах, при вращении валов в любую сторону, в различных пространственных положениях.

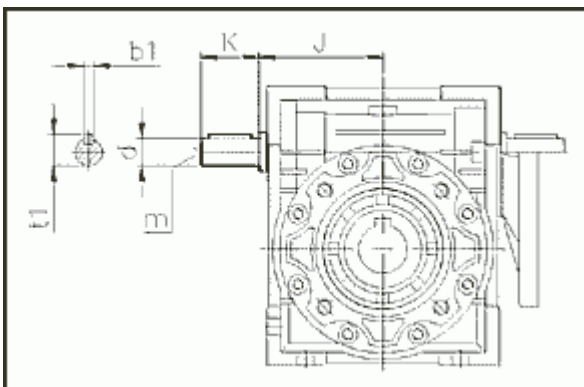
В отличие от серии NMRV, серия NRV имеет цельный входной вал, а не полый. Для регулирования оборотов к червячному редуктору может быть присоединен дисковый вариатор.

Технические характеристики

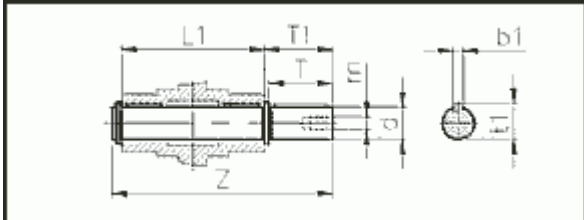
Тип	Фланец двигателя				Диаметр отверстия входного вала												
	PAM ICE	P	M	N	Передаточное число												
					7,5	10	15	20	25	30	40	50	60	80	100		
NRV025	56B14	80	65	50	9	9	9	9	9	9	9	9	9				
	NRV030	63B5	140	115	95	11	11	11	11	11	11	11	11				
NRV030	63B14	90	75	60													
	56B5	120	100	80	9	9	9	9	9	9	9	9	9	9	9		
	56B14	80	65	50													
	NRV040	71B5	160	130	110	14	14	14	14	14	14	14					
NRV040	71B14	105	85	70													
	63B5	140	115	95	11	11	11	11	11	11	11	11	11	11	11	11	11
	63B14	90	75	60													
	56B5	120	100	80									9	9	9	9	
	NRV050	80B5	200	165	130	19	19	19	19	19	19						
NRV050	80B14	120	100	80													
	71B5	160	130	110	14	14	14	14	14	14	14	14	14	14	14		
	71B14	105	85	70													
	63B5	140	115	95								11	11	11	11		
	NRV063	90B5	200	165	130	24	24	24	24	24	24	24					
NRV063	90B14	140	115	95													
	80B5	200	165	130	19	19	19	19	19	19	19	19	19	19	19		
	80B14	120	100	80													
	71B5	160	130	110							14	14	14	14	14	14	
	71B14	105	85	70													
	NRV075	100/112B5	250	215	180	28	28	28									
NRV075	110/112B14	160	130	110													
	90B5	200	165	130	24	24	24	24	24	24	24						
	90B14	140	115	95													
	80B5	200	165	130				19	19	19	19	19	19	19	19	19	19
	80B14	120	100	80													
	71B5	160	130	110								14	14	14	14	14	
	NRV090	100/112B5	250	215	180	28	28	28	28	28	28						
NRV090	110/112B14	160	130	110													
	90B5	200	165	130	24	24	24	24	24	24	24	24	24	24			

	90B14	140	115	95											
	80B5	200	165	130							19	19	19	19	19
	80B14	120	100	80											
NRV110	132B5	300	265	230	38	38	38	38							
	110/112B5	250	215	180	28	28	28	28	28	28	28	28	28		
	90B5	200	165	130					24	24	24	24	24	24	24
	80B5	200	165	130										19	19
NRV130	132B5	300	265	230	38	38	38	38	38	38	38				
	100/112B5	250	215	180					28	28	28	28	28	28	28
	90B5	200	165	130										24	24
NRV150	160B5	350	320	250	42	42	42	42	42						
	132B5	300	265	230					38	38	38	38	38		
	100/112B5	250	215	180								28	28	28	28

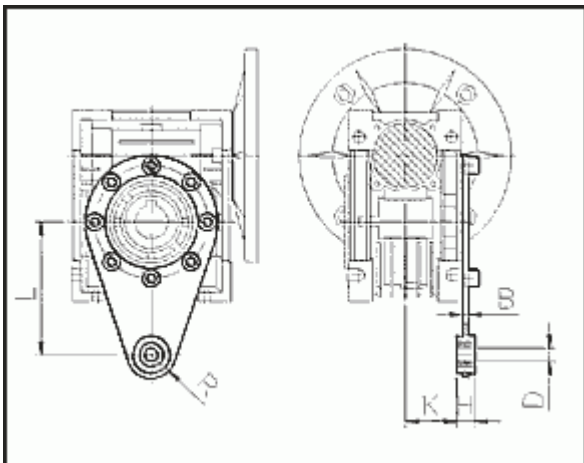
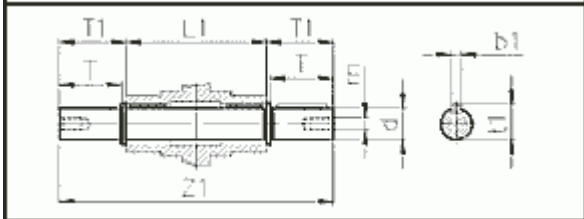
Размеры



	J	d(j6)	K	m	b1	t1
30	45	9	20	-	3	10.2
40	53	11	23	-	4	12.5
50	64	14	30	M6	5	16
63	75	19	40	M6	6	21.5
75	90	24	50	M8	8	27
90	108	24	50	M8	8	27
110	135	28	60	M10	8	31
130	155	30	80	M10	8	33
150	175	35	80	M12	10	38



	d(h6)	T	T1	L1	Z	Z1	m	b1	t1
30	14	30	32.5	63	102	128	M6	5	16
40	18	40	43	78	128	164	M6	6	20.5
50	25	50	53.5	92	153	199	M10	8	28
63	25	50	53.5	112	173	219	M10	8	28
75	28	60	63.5	120	192	247	M10	8	31
90	35	80	84.5	140	234	309	M12	10	38
110	42	80	84.5	155	249	324	M16	12	45
130	45	80	85	170	265	340	M16	14	48.5
150	50	82	87	200	295	374	M13	14	53,5



	L	H	K	D	R	B
30	85	14	24	8	15	4
40	100	14	31.5	10	18	4
50	100	14	36.5	10	18	4
63	150	14	49	10	18	6
75	200	25	47.5	20	30	6
90	200	25	57.5	20	30	6
110	250	30	62	25	35	6
130	250	30	69	25	35	6
150	250	30	84	25	35	6



Алматы (7273)495-231
Ангарск (3955)60-70-56
Архангельск (8182)63-90-72
Астрахань (8512)99-46-04
Барнаул (3852)73-04-60
Белгород (4722)40-23-64
Благовещенск (4162)22-76-07
Брянск (4832)59-03-52
Владивосток (423)249-28-31
Владикавказ (8672)28-90-48
Владимир (4922)49-43-18
Волгоград (844)278-03-48
Вологда (8172)26-41-59
Воронеж (473)204-51-73
Екатеринбург (343)384-55-89

Иваново (4932)77-34-06
Ижевск (3412)26-03-58
Иркутск (395)279-98-46
Казань (843)206-01-48
Калининград (4012)72-03-81
Калуга (4842)92-23-67
Кемерово (3842)65-04-62
Киров (8332)68-02-04
Коломна (4966)23-41-49
Кострома (4942)77-07-48
Краснодар (861)203-40-90
Красноярск (391)204-63-61
Курск (4712)77-13-04
Курган (3522)50-90-47
Липецк (4742)52-20-81

Магнитогорск (3519)55-03-13
Москва (495)268-04-70
Мурманск (8152)59-64-93
Набережные Челны (8552)20-53-41
Нижний Новгород (831)429-08-12
Новокузнецк (3843)20-46-81
Ноябрьск (3496)41-32-12
Новосибирск (383)227-86-73
Омск (3812)21-46-40
Орел (4862)44-53-42
Оренбург (3532)37-68-04
Пенза (8412)22-31-16
Петрозаводск (8142)55-98-37
Псков (8112)59-10-37

Пермь (342)205-81-47
Ростов-на-Дону (863)308-18-15
Рязань (4912)46-61-64
Самара (846)206-03-16
Саранск (8342)22-96-24
Санкт-Петербург (812)309-46-40
Саратов (845)249-38-78
Севастополь (8692)22-31-93
Симферополь (3652)67-13-56
Смоленск (4812)29-41-54
Сочи (862)225-72-31
Ставрополь (8652)20-65-13
Сургут (3462)77-98-35
Сыктывкар (8212)25-95-17
Тамбов (4752)50-40-97

Тверь (4822)63-31-35
Тольятти (8482)63-91-07
Томск (3822)98-41-53
Тула (4872)33-79-87
Тюмень (3452)66-21-18
Ульяновск (8422)24-23-59
Улан-Удэ (3012)59-97-51
Уфа (347)229-48-12
Хабаровск (4212)92-98-04
Чебоксары (8352)28-53-07
Челябинск (351)202-03-61
Череповец (8202)49-02-64
Чита (3022)38-34-83
Якутск (4112)23-90-97
Ярославль (4852)69-52-93

Россия +7(495)268-04-70

Казахстан +7(7172)727-132

Киргизия +996(312)96-26-47

<https://lion.nt-rt.ru> || ind@nt-rt.ru