

# РЕДУКТОРЫ СЕРИИ NMRV



Алматы (7273)495-231  
Ангарск (3955)60-70-56  
Архангельск (8182)63-90-72  
Астрахань (8512)99-46-04  
Барнаул (3852)73-04-60  
Белгород (4722)40-23-64  
Благовещенск (4162)22-76-07  
Брянск (4832)59-03-52  
Владивосток (423)249-28-31  
Владикавказ (8672)28-90-48  
Владимир (4922)49-43-18  
Волгоград (844)278-03-48  
Вологда (8172)26-41-59  
Воронеж (473)204-51-73  
Екатеринбург (343)384-55-89

Иваново (4932)77-34-06  
Ижевск (3412)26-03-58  
Иркутск (395)279-98-46  
Казань (843)206-01-48  
Калининград (4012)72-03-81  
Калуга (4842)92-23-67  
Кемерово (3842)65-04-62  
Киров (8332)68-02-04  
Коломна (4966)23-41-49  
Кострома (4942)77-07-48  
Краснодар (861)203-40-90  
Красноярск (391)204-63-61  
Курск (4712)77-13-04  
Курган (3522)50-90-47  
Липецк (4742)52-20-81

Магнитогорск (3519)55-03-13  
Москва (495)268-04-70  
Мурманск (8152)59-64-93  
Набережные Челны (8552)20-53-41  
Нижний Новгород (831)429-08-12  
Новокузнецк (3843)20-46-81  
Ноябрьск (3496)41-32-12  
Новосибирск (383)227-86-73  
Омск (3812)21-46-40  
Орел (4862)44-53-42  
Оренбург (3532)37-68-04  
Пенза (8412)22-31-16  
Петрозаводск (8142)55-98-37  
Псков (8112)59-10-37

Пермь (342)205-81-47  
Ростов-на-Дону (863)308-18-15  
Рязань (4912)46-61-64  
Самара (846)206-03-16  
Саранск (8342)22-96-24  
Санкт-Петербург (812)309-46-40  
Саратов (845)249-38-78  
Севастополь (8692)22-31-93  
Симферополь (3652)67-13-56  
Смоленск (4812)29-41-54  
Сочи (862)225-72-31  
Ставрополь (8652)20-65-13  
Сургут (3462)77-98-35  
Сыктывкар (8212)25-95-17  
Тамбов (4752)50-40-97

Тверь (4822)63-31-35  
Тольятти (8482)63-91-07  
Томск (3822)98-41-53  
Тула (4872)33-79-87  
Тюмень (3452)66-21-18  
Ульяновск (8422)24-23-59  
Улан-Удэ (3012)59-97-51  
Уфа (347)229-48-12  
Хабаровск (4212)92-98-04  
Чебоксары (8352)28-53-07  
Челябинск (351)202-03-61  
Череповец (8202)49-02-64  
Чита (3022)38-34-83  
Якутск (4112)23-90-97  
Ярославль (4852)69-52-93

Россия +7(495)268-04-70

Казахстан +7(7172)727-132

Киргизия +996(312)96-26-47

<https://lion.nt-rt.ru> || [ind@nt-rt.ru](mailto:ind@nt-rt.ru)

# Червячные редукторы серии NMRV



Червячные редукторы серии NMRV являются приводом общего назначения и предназначены для изменения крутящих моментов и частоты вращения.

За счет своей универсальности нашли широкое применение практически во всех областях производственной индустрии.

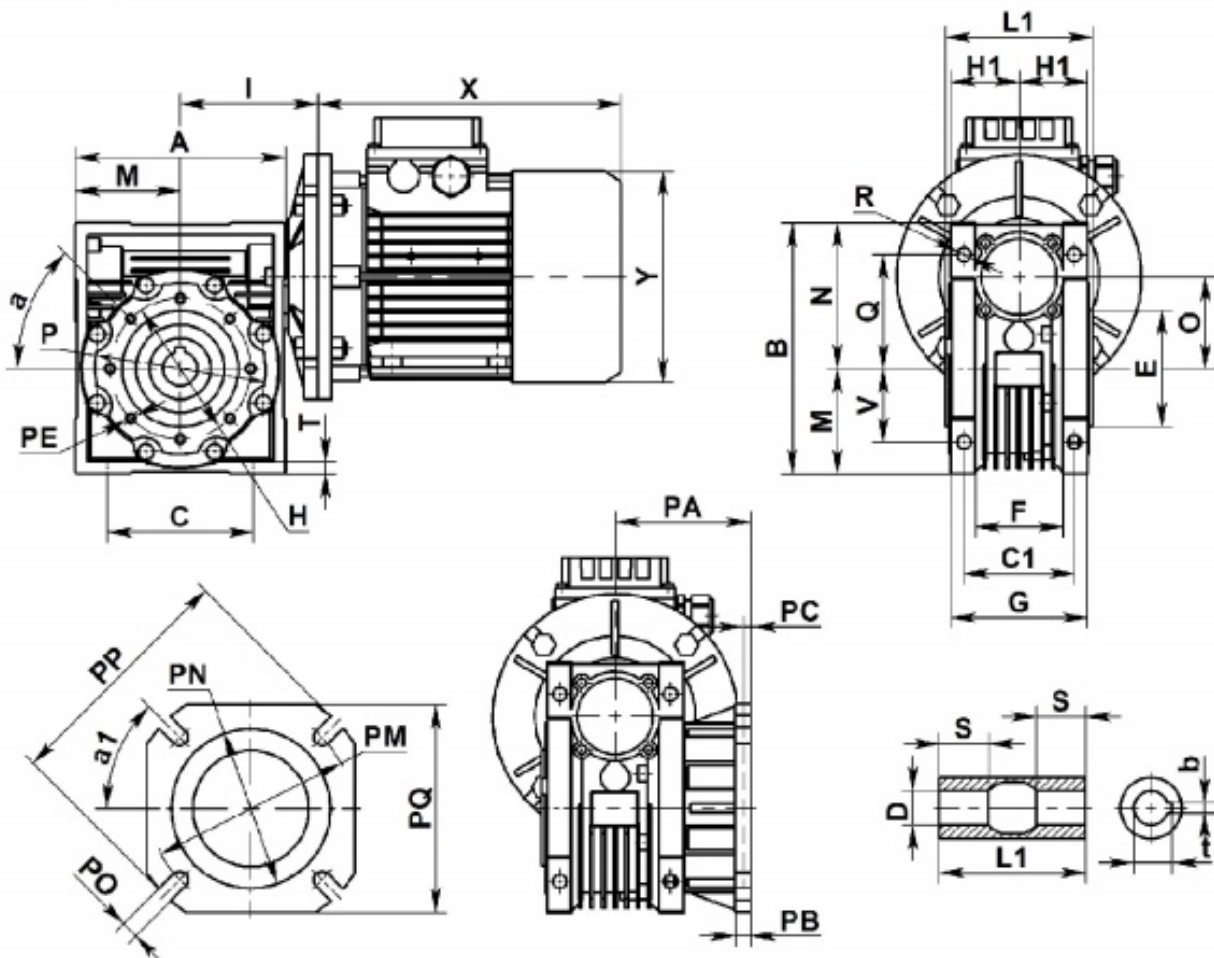
Редукторы рассчитаны на длительную работу до 24 ч. в сутки или с периодическими остановками; работу в непрерывном и повторно-кратковременном режимах, при вращении валов в любую сторону, в различных пространственных положениях.

## Технические характеристики

Тип	Фланец двигателя				Диаметр отверстия входного вала											
	PAM ICE	P	M	N	Передаточное число											
					7,5	10	15	20	25	30	40	50	60	80	100	
<b>NMRV025</b>	56B14	80	65	50	9	9	9	9	9	9	9	9	9			
<b>NMRV030</b>	63B5	140	115	95	11	11	11	11	11	11	11	11				
	63B14	90	75	60												
	56B5	120	100	80	9	9	9	9	9	9	9	9	9	9		
	56B14	80	65	50												
<b>NMRV040</b>	71B5	160	130	110	14	14	14	14	14	14	14					
	71B14	105	85	70												
	63B5	140	115	95	11	11	11	11	11	11	11	11	11	11	11	11
	63B14	90	75	60												
	56B5	120	100	80									9	9	9	9
<b>NMRV050</b>	80B5	200	165	130	19	19	19	19	19	19						
	80B14	120	100	80												
	71B5	160	130	110	14	14	14	14	14	14	14	14	14	14		
	71B14	105	85	70												
	63B5	140	115	95									11	11	11	11
<b>NMRV063</b>	90B5	200	165	130	24	24	24	24	24	24	24					
	90B14	140	115	95												
	80B5	200	165	130	19	19	19	19	19	19	19	19	19	19		
	80B14	120	100	80												
	71B5	160	130	110								14	14	14	14	14
	71B14	105	85	70												
<b>NMRV075</b>	100/112B5	250	215	180	28	28	28									
	110/112B14	160	130	110												
	90B5	200	165	130	24	24	24	24	24	24	24					

	90B14	140	115	95											
	80B5	200	165	130				19	19	19	19	19	19	19	19
	80B14	120	100	80											
	71B5	160	130	110								14	14	14	14
<b>NMRV090</b>	100/112B5	250	215	180	28	28	28	28	28	28					
	110/112B14	160	130	110											
	90B5	200	165	130	24	24	24	24	24	24	24	24	24		
	90B14	140	115	95											
	80B5	200	165	130								19	19	19	19
	80B14	120	100	80											
<b>NMRV110</b>	132B5	300	265	230	38	38	38	38							
	110/112B5	250	215	180	28	28	28	28	28	28	28	28	28		
	90B5	200	165	130					24	24	24	24	24	24	24
	80B5	200	165	130											19
<b>NMRV130</b>	132B5	300	265	230	38	38	38	38	38	38	38				
	100/112B5	250	215	180					28	28	28	28	28	28	28
	90B5	200	165	130											24
<b>NMRV150</b>	160B5	350	320	250	42	42	42	42	42						
	132B5	300	265	230					38	38	38	38	38	38	
	100/112B5	250	215	180									28	28	28

## Размеры мотор-редуктора NMRV



NMR V	A	B	C	C1	D(H7)	E(h8)	F	G	H	H1	I	L1	M	N	O	P	Q	R
030	80	97	54	44	14	55	32	56	65	29	55	63	40	57	30	75	44	6.5
040	100	121.5	70	60	18(19)	60	43	71	75	36.5	70	78	50	71.5	40	87	55	6.5
050	120	144	80	70	25(24)	70	49	85	85	43.5	80	92	60	84	50	100	64	8.5
063	144	174	100	85	25(28)	80	67	103	95	53	95	112	72	102	63	110	80	8.5
075	172	205	120	90	28(35)	95	72	112	115	57	112.5	120	86	119	75	140	93	11
090	206	238	140	100	35(38)	110	74	130	130	67	129.5	140	103	135	90	160	102	13
110	252.5	295	170	115	42	130	-	144	165	74	160	155	127.5	167.5	110	200	125	14
130	292.5	335	200	120	45	180	-	155	215	81	180	170	147.5	187.5	130	250	140	16
150	340	400	240	145	50	180	-	185	215	96	210	200	170	230	150	250	180	18

NMR V	S	T	V	PA	P B	P C	PE	P M	PN(H8)	PO	PP	PQ	b	t	a	a1	kg
030	21	5.5	27	54.5	6	4	M6x11(n=4)	68	50	6.5(n=4)	80	70	5	16.3	0°	45°	1.2
040	26	6.5	35	67	7	4	M6x8(n=4)	75	60	9(n=4)	110	95	6	20.8(21.8)	45°	45°	2.3
050	30	7	40	90	9	5	M8x10(n=4)	85	70	11(n=4)	125	110	8	28.3(27.3)	45°	45°	3.5
063	36	8	50	82	10	6	M8x14(n=8)	150	115	11(n=4)	180	142	8	28.3(31.3)	45°	45°	6.2
075	40	10	60	111	13	6	M8x14(n=8)	165	130	14(n=4)	200	170	8	31.3(38.3)	45°	45°	9
090	45	11	70	111	13	6	M10x18(n=8)	175	152	14(n=4)	210	200	10	38.3(41.3)	45°	45°	13
110	50	14	85	131	15	6	M10x18(n=8)	230	170	14(n=8)	280	260	12	45.3	45°	45°	35
130	60	15	100	140	15	6	M12x21(n=8)	255	180	16(n=8)	320	290	14	48.8	45°	22.5°	48
150	72,5	18	120	155	15	6	M12x21(n=8)	255	180	16(n=8)	320	290	14	53.8	45°	22.5°	84



**Алматы** (7273)495-231  
**Ангарск** (3955)60-70-56  
**Архангельск** (8182)63-90-72  
**Астрахань** (8512)99-46-04  
**Барнаул** (3852)73-04-60  
**Белгород** (4722)40-23-64  
**Брянск** (4832)59-03-52  
**Владивосток** (423)249-28-31  
**Владикавказ** (8672)28-90-48  
**Владимир** (4922)49-43-18  
**Волгоград** (844)278-03-48  
**Вологда** (8172)26-41-59  
**Воронеж** (473)204-51-73  
**Екатеринбург** (343)384-55-89

**Иваново** (4932)77-34-06  
**Ижевск** (3412)26-03-58  
**Иркутск** (395)279-98-46  
**Казань** (843)206-01-48  
**Калининград** (4012)72-03-81  
**Калуга** (4842)92-23-67  
**Кемерово** (3842)65-04-62  
**Киров** (8332)68-02-04  
**Коломна** (4966)23-41-49  
**Кострома** (4942)77-07-48  
**Краснодар** (861)203-40-90  
**Красноярск** (391)204-63-61  
**Курск** (4712)77-13-04  
**Курган** (3522)50-90-47  
**Липецк** (4742)52-20-81

**Магнитогорск** (3519)55-03-13  
**Москва** (495)268-04-70  
**Мурманск** (8152)59-64-93  
**Набережные Челны** (8552)20-53-41  
**Нижний Новгород** (831)429-08-12  
**Новокузнецк** (3843)20-46-81  
**Ноябрьск** (3496)41-32-12  
**Новосибирск** (383)227-86-73  
**Омск** (3812)21-46-40  
**Орел** (4862)44-53-42  
**Оренбург** (3532)37-68-04  
**Пенза** (8412)22-31-16  
**Петрозаводск** (8142)55-98-37  
**Псков** (8112)59-10-37

**Пермь** (342)205-81-47  
**Ростов-на-Дону** (863)308-18-15  
**Рязань** (4912)46-61-64  
**Самара** (846)206-03-16  
**Саранск** (8342)22-96-24  
**Санкт-Петербург** (812)309-46-40  
**Саратов** (845)249-38-78  
**Севастополь** (8692)22-31-93  
**Симферополь** (3652)67-13-56  
**Смоленск** (4812)29-41-54  
**Сочи** (862)225-72-31  
**Ставрополь** (8652)20-65-13  
**Сургут** (3462)77-98-35  
**Сыктывкар** (8212)25-95-17  
**Тамбов** (4752)50-40-97

**Тверь** (4822)63-31-35  
**Тольятти** (8482)63-91-07  
**Томск** (3822)98-41-53  
**Тула** (4872)33-79-87  
**Тюмень** (3452)66-21-18  
**Ульяновск** (8422)24-23-59  
**Улан-Удэ** (3012)59-97-51  
**Уфа** (347)229-48-12  
**Хабаровск** (4212)92-98-04  
**Чебоксары** (8352)28-53-07  
**Челябинск** (351)202-03-61  
**Череповец** (8202)49-02-64  
**Чита** (3022)38-34-83  
**Якутск** (4112)23-90-97  
**Ярославль** (4852)69-52-93

Россия +7(495)268-04-70

Казахстан +7(7172)727-132

Киргизия +996(312)96-26-47

<https://lion.nt-rt.ru> || [ind@nt-rt.ru](mailto:ind@nt-rt.ru)