

ТРЕХФАЗНЫЕ ЭЛЕКТРОДВИГАТЕЛИ СЕРИИ YKP



Алматы (7273)495-231
Ангарск (3955)60-70-56
Архангельск (8182)63-90-72
Астрахань (8512)99-46-04
Барнаул (3852)73-04-60
Белгород (4722)40-23-64
Благовещенск (4162)22-76-07
Брянск (4832)59-03-52
Владивосток (423)249-28-31
Владикавказ (8672)28-90-48
Владимир (4922)49-43-18
Волгоград (844)278-03-48
Вологда (8172)26-41-59
Воронеж (473)204-51-73
Екатеринбург (343)384-55-89

Иваново (4932)77-34-06
Ижевск (3412)26-03-58
Иркутск (395)279-98-46
Казань (843)206-01-48
Калининград (4012)72-03-81
Калуга (4842)92-23-67
Кемерово (3842)65-04-62
Киров (8332)68-02-04
Коломна (4966)23-41-49
Кострома (4942)77-07-48
Краснодар (861)203-40-90
Красноярск (391)204-63-61
Курск (4712)77-13-04
Курган (3522)50-90-47
Липецк (4742)52-20-81

Магнитогорск (3519)55-03-13
Москва (495)268-04-70
Мурманск (8152)59-64-93
Набережные Челны (8552)20-53-41
Нижний Новгород (831)429-08-12
Новокузнецк (3843)20-46-81
Ноябрьск (3496)41-32-12
Новосибирск (383)227-86-73
Омск (3812)21-46-40
Орел (4862)44-53-42
Оренбург (3532)37-68-04
Пенза (8412)22-31-16
Петрозаводск (8142)55-98-37
Псков (8112)59-10-37

Пермь (342)205-81-47
Ростов-на-Дону (863)308-18-15
Рязань (4912)46-61-64
Самара (846)206-03-16
Саранск (8342)22-96-24
Санкт-Петербург (812)309-46-40
Саратов (845)249-38-78
Севастополь (8692)22-31-93
Симферополь (3652)67-13-56
Смоленск (4812)29-41-54
Сочи (862)225-72-31
Ставрополь (8652)20-65-13
Сургут (3462)77-98-35
Сыктывкар (8212)25-95-17
Тамбов (4752)50-40-97

Тверь (4822)63-31-35
Тольятти (8482)63-91-07
Томск (3822)98-41-53
Тула (4872)33-79-87
Тюмень (3452)66-21-18
Ульяновск (8422)24-23-59
Улан-Удэ (3012)59-97-51
Уфа (347)229-48-12
Хабаровск (4212)92-98-04
Чебоксары (8352)28-53-07
Челябинск (351)202-03-61
Череповец (8202)49-02-64
Чита (3022)38-34-83
Якутск (4112)23-90-97
Ярославль (4852)69-52-93

Россия +7(495)268-04-70

Казахстан +7(7172)727-132

Киргизия +996(312)96-26-47

<https://lion.nt-rt.ru> || ind@nt-rt.ru

Трехфазные асинхронные электродвигатели серии УКР



Трехфазный асинхронный электродвигатель серии УКР производится в соответствии с международными стандартами для электрооборудования, работающего во взрывоопасных средах. Его основными особенностями являются высокий коэффициент полезного действия, большой начальный пусковой момент, низкий уровень шума и вибраций, а также высокая надежность. Данные двигатели являются идеальным вариантом для угольных шахт, где могут присутствовать метан или угольная пыль, а также для заводских помещений с возможным использованием

горючих газов.

Особенности:

- Степень защиты: IP55
- Класс изоляции: F
- Температура окружающей среды: от -15°C до +40°C
- Номинальная частота: 50 Гц
- Номинальное напряжение: 380В, 660В и 380/660В

Технические характеристики

Модель	Мощн. кВт	Частота об/мин	Ток А		КПД η %	cos φ	Tst/Tn	Ток Ist/In	Tах/Tn	шум дБ (А)		Вес кг
			380V	660V						холостого хода		
Синхронная скорость вращения 3000 об/мин (2 полюса)												
УКР-63M1-2	0.18	2720	0.52	-	65.0	0.80	2.3	5.5	2.2	61	15	
УКР-63M2-2	0.25	2720	0.69	-	68.0	0.81					64	16
УКР-71M1-2	0.37	2760	0.99	-	69.0	0.81	6.1			64	18	
УКР-71M2-2	0.55	2760	1.38	-	74.0	0.82						19
УКР-80M1-2	0.75	2880	1.77	-	77.5	0.83	6.8	2.3		67	25	
УКР-80M2-2	1.1	2880	2.53	-	82.8	0.83	7.3					26
УКР-90S-2	1.5	2900	3.22	-	84.1	0.84	7.6			72	30	
УКР-90L-2	2.2	2890	4.58	-	85.6	0.85	7.8					34
УКР-100L-2	3.0	2890	6.04	-	86.7	0.87	8.1			76	46	
УКР-112M-2	4.0	2910	7.9	4.6	87.6	0.88	8.3					77
УКР-132S1-2	5.5	2920	10.7	6.2	88.6	0.88	2.2	8		80	80	
УКР-132S2-2	7.5	2920	14.3	8.3	89.5	0.89		7.8				83
УКР-160M1-2	11	2942	20.8	12.0	90.5	0.89	7.9			86	112	
УКР-160M2-2	15	2942	28.1	16.2	91.3	0.89	8					128
УКР-160L-2	18.5	2942	34.5	19.8	91.8	0.89	8.1				158	
УКР-180M-2	22	2960	40.8	23.5	92.2	0.89	8.2					88
УКР-200L1-2	30	2950	55.1	31.8	92.9	0.89	7.5			90	258	
УКР-200L2-2	37	2950	67.7	39.1	93.3	0.89	7.5					273
УКР-225M-2	45	2965	82.0	47.2	93.7	0.89	7.6			92	339	
УКР-250M-2	55	2970	100	58	94.0	0.89	7.6					93
УКР-280S-2	75	2970	136	78	94.6	0.89	2	6.9		94	633	
УКР-280M-2	90	2970	162	94	95.0	0.89		7				634
УКР-315S-2	110	2975	195	113	95.0	0.90	7.1	2.2		96	1000	
УКР-315M-2	132	2975	234	134	95.4	0.90						1200

YKP-315L1-2	160	2975	280	161	95.4	0.91				98	1170
YKP-315L2-2	200	2975	350	202	95.4						1230
YKP-355M-2	250	2980	430.5	248.8	95.8					100	1765
YKP-355L-2	315	2980	542.3	313.5	95.8						1900

Модель	Мощн. кВт	Частота об/мин	Ток А		КПД η %	cos φ	Tst/Tn	Ток Ist/In	Tах/Tn	шум дБ (А)		Вес кг
			380V	660V						холостого хода		
Синхронная скорость вращения: 1500 об/мин (4 полюса)												
YKP-63M1-4	0.12	1340	0.44	-	57.0	0.72	2.3	4.4	2.2	52	15	
YKP-63M2-4	0.18	1340	0.59	-	60.0	0.73						
YKP-71M1-4	0.25	1350	0.78	-	65.0	0.74	5.2		55	18		
YKP-71M2-4	0.37	1350	1.08	-	67.0	0.75						
YKP-80M1-4	0.55	1435	1.42	-	80.7	0.75	6.3	2.3	58	25		
YKP-80M2-4	0.75	1435	1.91	-	82.3	0.75						
YKP-90S-4	1.1	1435	2.65	-	83.8	0.75	6.6	61	30			
YKP-90L-4	1.5	1440	3.57	-	85.0	0.75	6.9					
YKP-100L1-4	2.2	1450	4.78	-	86.4	0.81	7.5	64	44			
YKP-100L2-4	3	1450	6.36	-	87.4	0.82	7.6					
YKP-112M-4	4	1455	8.4	4.9	88.3	0.82	7.7	65	62			
YKP-132S-4	5.5	1460	11.2	6.5	89.2	0.82	7.5					
YKP-132M-4	7.5	1460	15.1	8.7	90.1	0.83	7.4	71	80			
YKP-160M-4	11	1470	21.6	12.5	91.0	0.85	7.5					
YKP-160L-4	15	1470	28.9	16.7	91.8	0.86	7.5	75	136			
YKP-180M-4	18.5	1475	35.5	20.5	92.2	0.86	7.7					
YKP-180L-4	22	1475	42.0	24.3	92.6	0.86	7.8	76	202			
YKP-200L-4	30	1470	56.9	32.8	93.2	0.86	7.2					
YKP-225S-4	37	1480	69.8	40.2	93.6	0.86	7.3	79	272			
YKP-225M-4	45	1480	84.7	48.7	93.9	0.86	7.4					
YKP-250M-4	55	1480	103	60	94.2	0.86	7.4	81	334			
YKP-280S-4	75	1480	137	79	94.7	0.88	6.7					
YKP-280M-4	90	1480	164	95	95.0	0.88	6.9	83	475			
YKP-315S-4	110	1480	199	115	95.4	0.88						
YKP-315M-4	132	1480	239	138	95.4	0.88		86	635			
YKP-315L1-4	160	1480	286	165	95.4	0.89						
YKP-315L2-4	200	1480	358	206	95.4	0.89		88	690			
YKP-355M-4	250	1490	440.0	254.3	95.8	0.90						
YKP-355L-4	315	1490	554.5	320.4	95.8	0.90		2.2	93	1050		
										1200		
										94	1230	
											1300	
										95	1750	
											1950	

Модель	Мощн. кВт	Частота об/мин	Ток А		КПД η %	cos φ	Tst/Tn	Ток Ist/In	Tах/Tn	шум дБ (А)		Вес кг
			380V	660V						холостого хода		
Синхронная скорость вращения: 1000 об/мин (6 полюсов)												
YKP-71M1-6	0.18	880	0.67	-	56.0	0.66	1.9	4	2.0	52	18	
YKP-71M2-6	0.25	880	0.88	-	59.0	0.68						
YKP-80M1-6	0.37	950	1.31	-	62.0	0.70	4.7		54	25		
YKP-80M2-6	0.55	950	1.68	-	75.4	0.72						
									2.1		27	

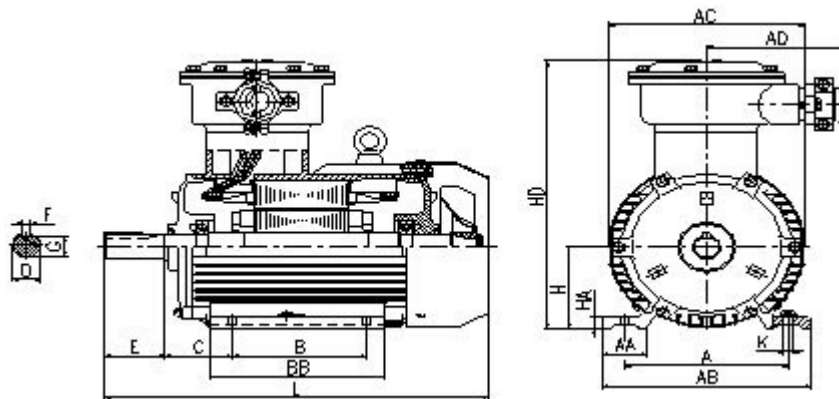
YKP-90S-6	0.75	950	2.03	-	77.7	0.72	2.1	5.8	2.0	57	31	
YKP-90L-6	1.1	955	2.86	-	79.9	0.73		5.9				34
YKP-100L-6	1.5	970	3.78	-	81.5	0.74		6			61	43
YKP-112M-6	2.2	955	5.3	-	83.4	0.74					65	63
YKP-132S-6	3	970	7.9	-	84.9	0.74	2.0	6.2			69	80
YKP-132M1-6	4	976	8.4	4.9	86.1	0.74		6.8				86
YKP-132M2-6	5.5	976	12.7	7.4	87.4	0.75		7.1				88
YKP-160M-6	7.5	980	16.5	9.5	89.0	0.78	2.1	6.7			73	129
YKP-160L-6	11	980	23.5	13.6	90.0	0.79		6.9				153
YKP-180L-6	15	980	31.0	17.9	91.0	0.81	2.0	7.2				205
YKP-200L1-6	18.5	980	37.9	21.9	91.5	0.81	2.1				76	250
YKP-200L2-6	22	980	44.3	25.6	92.0	0.82		7.3				273
YKP-225M-6	30	985	60.8	35.0	92.5	0.81	2.0	7.1				337
YKP-250M-6	37	990	72	42	93.0	0.84	2.1				78	477
YKP-280S-6	45	990	85	49	93.5	0.86		7.2			80	640
YKP-280M-6	55	990	104	60	93.8	0.86						691
YKP-315S-6	75	985	142	81.9	94.2	0.85	2.0	6.7			85	980
YKP-315M-6	90	985	172	99.2	94.5	0.84						1100
YKP-315L1-6	110	985	207	119	95.0	0.85						1150
YKP-315L2-6	132	985	245	141	95.0	0.86						1260
YKP-355M1-6	160	990	292	171.5	95.0	0.87				92	1560	
YKP-355M2-6	200	990	365	198.3	95.0	0.87					1790	
YKP-355L-6	250	990	455	214.4	95.0	0.87					1790	

Модель	Мощн. кВт	Частота об/мин	Ток А		КПД η %	cos φ	Tst/Tn	Ток Ist/In	Tах/Tn	шум дБ (А)		Вес кг
										холостого хода		
			380V	660V								
Синхронная скорость вращения: 750 об/мин (8 полюсов)												
YKP-80M1-8	0.18	650	0.86	-	51.0	0.61	1.8	3.3	1.9	52	26	
YKP-80M 2-8	0.25	650	1.13	-	54.0	0.61					28	
YKP-90S-8	0.37	670	1.46	-	62.0	0.61		4.0		56	32	
YKP-90L-8	0.55	670	1.85	-	63.0	0.61			2.0		35	
YKP-100L1-8	0.75	690	2.42	-	70.0	0.67				59	46	
YKP-100L2-8	1.1	690	3.36	-	72.0	0.69		5.0			48	
YKP-112M-8	1.5	690	4.00	-	74.0	0.70				61	64	
YKP-132S-8	2.2	710	5.78	-	79.0	0.71		6.0		64	81	
YKP-132M-8	3	710	7.69	-	80.0	0.73					88	
YKP-160M1-8	4	720	10.5	6.0	81.0	0.73	1.9			68	111	
YKP-160M2-8	5.5	720	13.6	7.9	83.0	0.74					129	
YKP-160L-8	7.5	720	17.8	10.3	85.5	0.75					158	
YKP-180L-8	11	720	24.5	14.7	87.5	0.75	2.0	6.5		70	205	
YKP-200L-8	15	730	34.1	19.6	88.0	0.76		6.6		73	263	
YKP-225S-8	18.5	730	41.1	23.7	90.0	0.76	1.9				337	
YKP-225M-8	22	730	47.4	27.3	90.5	0.78					337	
YKP-250M-8	30	740	64	37	91.0	0.79		6.5		75	478	
YKP-280S-8	37	740	78	45	91.5	0.79		6.6		76	605	
YKP-280M-8	45	740	95	55	92.0	0.79					680	
YKP-315S-8	55	740	111	64	92.8	0.81	1.8			82	960	
YKP-315M-8	75	740	150	86.6	93.5	0.81					1120	
YKP-315L1-8	90	740	178	102	93.8	0.82		6.4			1190	
YKP-315L2-8	110	740	217	125	94.0	0.82					1270	
YKP-355M1-8	132	740	259.6	150.1	93.7	0.82				90	1560	
YKP-355M2-8	160	740	314.7	181.9	94.2	0.82					1820	
YKP-355L-8	200	740	387.0	223.7	94.5	0.83					2030	

Модель	Мощн. кВт	Частота об/мин	Ток А		КПД η %	cos ϕ	Tst/Tn	Ток Ist/In	Tах/Tn	шум дБ (А) холостого хода	Вес кг
			380V	660V							
Синхронная скорость вращения: 600 об/мин (10 полюсов)											
YKP-315S-10	45	592	99.6	57.4	91.5	0.75	1.5	6.2	2	82	930
YKP-315M-10	55	592	121	69.7	92.0	0.75		950			
YKP-315L1-10	75	592	162	93.3	92.5	0.76		5.8			1150
YKP-315L2-10	90	592	191	110	93.0	0.77		5.9			1260
YKP-355M1-10	110	590	229.6	132.7	93.2	0.78	1.3	6.0	90	1670	
YKP-355M2-10	132	590	274.7	158.8	93.5	0.78		1820			
YKP-355L-10	160	590	332.9	192.4	93.5	0.78		2030			

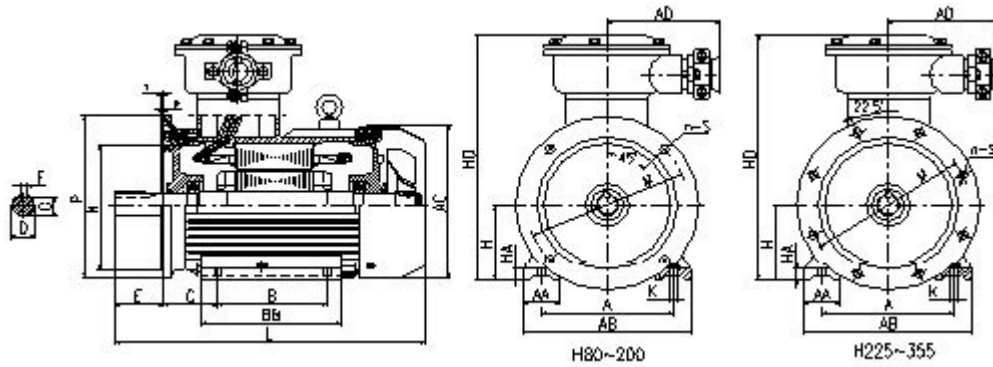
Габаритные размеры

Двигатель с креплением типа ВЗ: станина с лапами, подшипниковый щит без фланца



Станин а	Установочные и габаритные размеры																
	A	B	C	D	E	F	G	H	K	AA	BB	H A	AB	AC	AD	HD	L
63	100	80	40	11	23	4	8.5	63	7	25	110	8	125	150	170	230	270
71	112	90	45	14	30	5	11	71		28	114		140	155		250	300
80	125	100	50	19	40	6	15.5	80	10	34	130	10	165	165	180	310	330
90S	140		56	24	50	8	20	90		36	130	14	180	180		330	370
90L		125								36	155						395
100L	160	140	63	28	60		24	100	12	43	176	14	200	205		355	450
112M	190		70					112		50	180	16	245	230	200	370	500
132S	216		89	38	80	10	33	132		60	190	18	280	270		430	550
132M		178								60	230						600
160M	254	210	108	42	110	12	37	160	15	70	258	25	330	325	220	520	720
160L		254								70	302						750
180M	279	241	121	48		14	42.5	180		70	311	22	355	360		550	780
180L		279								70	349						800
200L	318	305	133	55		16	49	200	19	70	366	25	390	400	260	645	840
225S	356	286	149	55/60	110/140	16/18	49/53	225		75	355	28	435	450		700	920
225M		311									380						950
250M	406	349	168	60/65	140	18	53/58	250	24	80	420	30	490	500	300	730	965
280S	457	368	190	65/75		18/20	58/67.5	280		85	438	35	545	560		810	1020
280M		419									489						1075
315S	508	406	216	65/80	140/170	18/22	58/71	315	28	12	550	45	640	630	400	980	1190
315M		457								0	680						1310
315L		508															
355S	610	500	254	75/95		20/25	67.5/86	355	28	11	636	52	740	750	500	110	1415/1485
355M		560								6	696					0	1495/1565
355L		630									766						1645/1675

Двигатель с креплением типа В35: станина с лапами, подшипниковый щит с фланцем со сквозными отверстиями.



Станина	Установочные и габаритные размеры																						
	A	B	C	D	E	F	G	H	K	M	N	P	S	T	n	A A	B B	HA	AB	AC	AD	HD	L
80	125	100	50	19	40	6	15.5	80	10	165	130	200	12	3.5	4	3	130	10	165	180	310	330	
90S	140		56	24	50	8	20	90							3	130	14	180			330	370	
90L		125													3	155						395	
100L	160	140	63	28	60		24	100	12	215	180	250	15	4	4	176	14	200	205		355	450	
112M	190		70					112							5	180	16	230	230	200	370	500	
132S	216		89	38	80	10	33	132		265	230	300			6	190	18	270	270		430	550	
132M		178													6	230						600	
160M	254	210	108	42	110	12	37	160	15	300	250	350	19	5	7	258	25	325	325	220	520	720	
160L		254													7	302						750	
180M	279	241	121	48		14	42.5	180							7	311	22	360	360		550	780	
180L		279													7	349						800	
200L	318	305	133	55		16	49	200	19	350	300	400			70	366	25	390	400	260	660	840	
225S	356	286	149	55/60	110/140	16/18	49/53	225		400	350	450			8	75	355	28	435	450		690	920
225M		311														80	380					950	
250M	406	349	168	60/65	140	18	53/58	250	24	500	450	550			80	420	30	490	500	300	730	965	
280S	457	368	190	65/75		18/20	58/67	280							85	438	35	545	560		810	1020	
280M		419					5									85	489					1075	
315S	508	406	216	65/80	140/170	18/22	58/71	315	28	600	550	660	24	6	120	550	45	640	630	400	980	1190	
315M		457														120	580					1310	
315L		508																					
355S	610	500	254	75/95		20/25	67.5/86	355		740	680	800			116	636	52	740	750	500	1100	1415/1485	
355M		560															696					1495/1565	
355L		630															766					1645/1675	



Алматы (7273)495-231
Ангарск (3955)60-70-56
Архангельск (8182)63-90-72
Астрахань (8512)99-46-04
Барнаул (3852)73-04-60
Белгород (4722)40-23-64
Брянск (4832)59-03-52
Владивосток (423)249-28-31
Владикавказ (8672)28-90-48
Владимир (4922)49-43-18
Волгоград (844)278-03-48
Вологда (8172)26-41-59
Воронеж (473)204-51-73
Екатеринбург (343)384-55-89

Иваново (4932)77-34-06
Ижевск (3412)26-03-58
Иркутск (395)279-98-46
Казань (843)206-01-48
Калининград (4012)72-03-81
Калуга (4842)92-23-67
Кемерово (3842)65-04-62
Киров (8332)68-02-04
Коломна (4966)23-41-49
Кострома (4942)77-07-48
Краснодар (861)203-40-90
Красноярск (391)204-63-61
Курск (4712)77-13-04
Курган (3522)50-90-47
Липецк (4742)52-20-81

Магнитогорск (3519)55-03-13
Москва (495)268-04-70
Мурманск (8152)59-64-93
Набережные Челны (8552)20-53-41
Нижний Новгород (831)429-08-12
Новокузнецк (3843)20-46-81
Ноябрьск (3496)41-32-12
Новосибирск (383)227-86-73
Омск (3812)21-46-40
Орел (4862)44-53-42
Оренбург (3532)37-68-04
Пенза (8412)22-31-16
Петрозаводск (8142)55-98-37
Псков (8112)59-10-37

Пермь (342)205-81-47
Ростов-на-Дону (863)308-18-15
Рязань (4912)46-61-64
Самара (846)206-03-16
Саранск (8342)22-96-24
Санкт-Петербург (812)309-46-40
Саратов (845)249-38-78
Севастополь (8692)22-31-93
Симферополь (3652)67-13-56
Смоленск (4812)29-41-54
Сочи (862)225-72-31
Ставрополь (8652)20-65-13
Сургут (3462)77-98-35
Сыктывкар (8212)25-95-17
Тамбов (4752)50-40-97

Тверь (4822)63-31-35
Тольятти (8482)63-91-07
Томск (3822)98-41-53
Тула (4872)33-79-87
Тюмень (3452)66-21-18
Ульяновск (8422)24-23-59
Улан-Удэ (3012)59-97-51
Уфа (347)229-48-12
Хабаровск (4212)92-98-04
Чебоксары (8352)28-53-07
Челябинск (351)202-03-61
Череповец (8202)49-02-64
Чита (3022)38-34-83
Якутск (4112)23-90-97
Ярославль (4852)69-52-93

Россия +7(495)268-04-70

Казахстан +7(7172)727-132

Киргизия +996(312)96-26-47

<https://lion.nt-rt.ru> || ind@nt-rt.ru