

# ОДНОФАЗНЫЕ ЭЛЕКТРОДВИГАТЕЛИ СЕРИИ УС



Алматы (7273)495-231  
Ангарск (3955)60-70-56  
Архангельск (8182)63-90-72  
Астрахань (8512)99-46-04  
Барнаул (3852)73-04-60  
Белгород (4722)40-23-64  
Благовещенск (4162)22-76-07  
Брянск (4832)59-03-52  
Владивосток (423)249-28-31  
Владикавказ (8672)28-90-48  
Владимир (4922)49-43-18  
Волгоград (844)278-03-48  
Вологда (8172)26-41-59  
Воронеж (473)204-51-73  
Екатеринбург (343)384-55-89

Иваново (4932)77-34-06  
Ижевск (3412)26-03-58  
Иркутск (395)279-98-46  
Казань (843)206-01-48  
Калининград (4012)72-03-81  
Калуга (4842)92-23-67  
Кемерово (3842)65-04-62  
Киров (8332)68-02-04  
Коломна (4966)23-41-49  
Кострома (4942)77-07-48  
Краснодар (861)203-40-90  
Красноярск (391)204-63-61  
Курск (4712)77-13-04  
Курган (3522)50-90-47  
Липецк (4742)52-20-81

Магнитогорск (3519)55-03-13  
Москва (495)268-04-70  
Мурманск (8152)59-64-93  
Набережные Челны (8552)20-53-41  
Нижний Новгород (831)429-08-12  
Новокузнецк (3843)20-46-81  
Ноябрьск (3496)41-32-12  
Новосибирск (383)227-86-73  
Омск (3812)21-46-40  
Орел (4862)44-53-42  
Оренбург (3532)37-68-04  
Пенза (8412)22-31-16  
Петрозаводск (8142)55-98-37  
Псков (8112)59-10-37

Пермь (342)205-81-47  
Ростов-на-Дону (863)308-18-15  
Рязань (4912)46-61-64  
Самара (846)206-03-16  
Саранск (8342)22-96-24  
Санкт-Петербург (812)309-46-40  
Саратов (845)249-38-78  
Севастополь (8692)22-31-93  
Симферополь (3652)67-13-56  
Смоленск (4812)29-41-54  
Сочи (862)225-72-31  
Ставрополь (8652)20-65-13  
Сургут (3462)77-98-35  
Сыктывкар (8212)25-95-17  
Тамбов (4752)50-40-97

Тверь (4822)63-31-35  
Тольятти (8482)63-91-07  
Томск (3822)98-41-53  
Тула (4872)33-79-87  
Тюмень (3452)66-21-18  
Ульяновск (8422)24-23-59  
Улан-Удэ (3012)59-97-51  
Уфа (347)229-48-12  
Хабаровск (4212)92-98-04  
Чебоксары (8352)28-53-07  
Челябинск (351)202-03-61  
Череповец (8202)49-02-64  
Чита (3022)38-34-83  
Якутск (4112)23-90-97  
Ярославль (4852)69-52-93

Россия +7(495)268-04-70

Казахстан +7(7172)727-132

Киргизия +996(312)96-26-47

<https://lion.nt-rt.ru> || [ind@nt-rt.ru](mailto:ind@nt-rt.ru)

# Однофазные асинхронные электродвигатели серии YC



Электродвигатели серии YC представляют собой полностью закрытые однофазные асинхронные двигатели с вентиляторным охлаждением (TEFC). Монтажный размер полностью соответствует стандартам IEC. При номинальной мощности 4 л.с. или выше с конденсаторным пуском и работой.

Двигатели серии YC имеют высокий пусковой крутящий момент, плавное вращение, низкий уровень шума и отличные характеристики перегрузки.

Электродвигатели серии YC подходят для питания небольших сверлильных станков, водяных насосов и другого оборудования в небольших мастерских, где доступно только однофазное питание.

## Особенности:

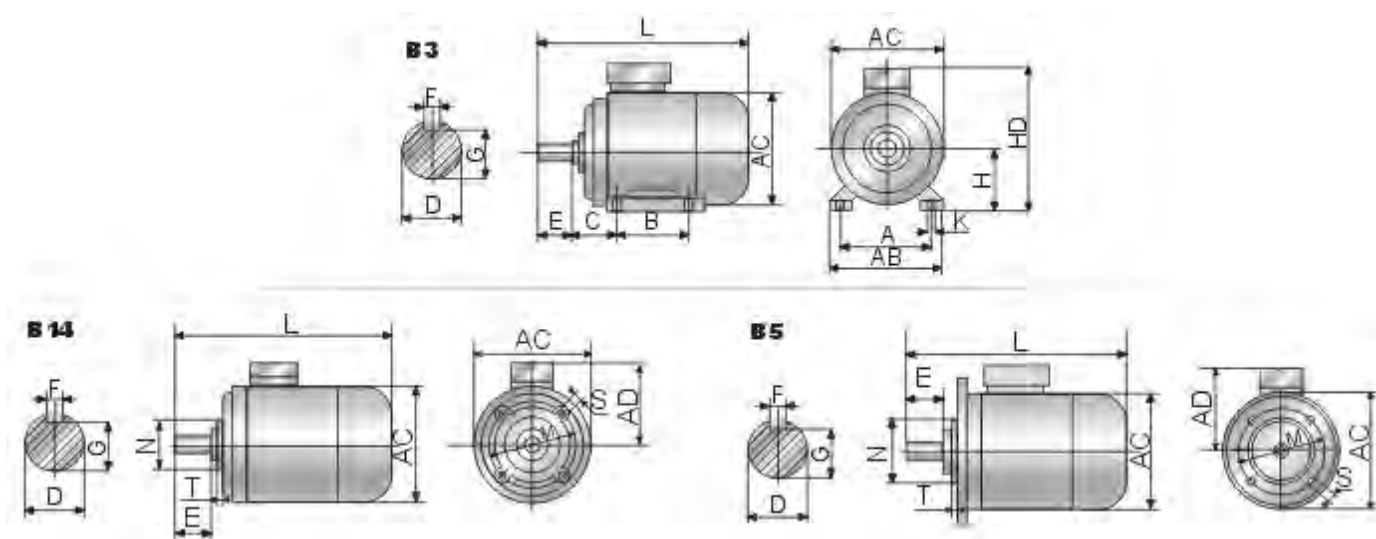
- Температура окружающей среды:  $-15^{\circ}\text{C} \leq 0 \leq 40^{\circ}\text{C}$
- Высота: не более 1000 м.
- Номинальное напряжение: 220V
- Номинальная частота: 50 Гц, 60 Гц
- Класс защиты: IP44, IP54
- Класс изоляции: B, F
- Метод охлаждения: IC0141
- Обязанность: S1 (непрерывный)

## Технические характеристики

модель	Мощность		Ток (А)	Cos $\Phi$	Ефф. (%)	Частота (об/мин)	Tst/Tn	Tst/B	Tmax/Tn
	кВт	Л.С.							
Синхронная скорость 3000 об/мин, 2 полюса (50 Гц)									
YC711-2	0.18	1/4	1.9	0.7	63	2800	3	6.5	2
YC712-2	0.25	1/3	2.4	0.72	65	2800	3	6.5	2
YC80A-2	0.37	1/2	3.5	0.74	66	2840	3	6.5	2
YC80B-2	0.55	3/4	5.04	0.74	67	2850	3	6.5	2
YC80C-2	0.75	1	6.68	0.75	68	2850	3	6.5	2
YC90S-2	1.1	1.5	8.93	0.8	70	2850	2.8	7	2
YC90L-2	1.5	2	11.4	0.82	73	2870	2.8	7	2
YC100L-2	2.2	3	16.5	0.82	74	2900	2.5	7	2
YC112M1-2	3	4	21.4	0.84	76	2900	2.2	7	2
YC112M2-2	3.7	5	24.8	0.86	79	2900	2.2	7	2

Синхронная скорость 1500 об/мин, 4 полюса (50 Гц)									
YC711-4	0.12	1/6	1.9	0.58	48	1400	3	6	2
YC712-4	0.18	1/4	2.7	0.6	50	1400	3	6	2
YC80A-4	0.25	1/3	3.52	0.62	52	1400	3	6	2
YC80B-4	0.37	1/2	4.69	0.64	56	1400	3	6	2
YC80C-4	0.55	3/4	6	0.65	60	1400	3	6	2
YC90S-4	0.75	1	7.5	0.72	63	1400	2.8	6.5	2
YC90L-4	1.1	1.5	10.4	0.72	67	1420	2.8	6.5	2
YC100L-4	1.5	2	13	0.73	72	1440	2.8	6.5	2
YC112M-4	2.2	3	18.5	0.74	73	1450	2.5	6.5	2
YC132S1-4	3	4	22.4	0.8	76	1450	2.2	6.5	2
YC132S2-4	3.7	5	26	0.82	79	1450	2.2	6.5	2

## Габаритные размеры



Тип	Размер установки														Габаритный размер					
	A	B	C	D	E	F	G	H	K	M	N	P	R	S	T	AB	AC	AD	HD	L
71	112	90	45	14	30	5	11	71	7	130	110	160	0	10	3.5	145	145	140	180	255
80	125	100	50	19	40	6	16	80	10	165	130	200	0	12	3.5	160	165	150	200	295
90S	140	100	56	24	50	8	20	90	10	165	130	200	0	12	3.5	180	185	160	240	370
90L	140	125	56	24	50	8	20	90	10	165	130	200	0	12	3.5	180	185	160	240	400
100L	160	140	63	28	60	8	24	100	12	215	180	250	0	15	4	205	220	180	260	430
112M	190	140	70	28	60	8	24	112	12	215	180	250	0	15	4	245	250	190	300	455
132S	216	140	89	38	80	10	33	132	12	265	230	300	0	15	4	280	290	210	350	525
132M	216	178	89	38	80	10	33	132	12	265	230	300	0	15	4	280	290	210	350	553



**Алматы** (7273)495-231  
**Ангарск** (3955)60-70-56  
**Архангельск** (8182)63-90-72  
**Астрахань** (8512)99-46-04  
**Барнаул** (3852)73-04-60  
**Белгород** (4722)40-23-64  
**Благовещенск** (4162)22-76-07  
**Брянск** (4832)59-03-52  
**Владивосток** (423)249-28-31  
**Владикавказ** (8672)28-90-48  
**Владимир** (4922)49-43-18  
**Волгоград** (844)278-03-48  
**Вологда** (8172)26-41-59  
**Воронеж** (473)204-51-73  
**Екатеринбург** (343)384-55-89

**Иваново** (4932)77-34-06  
**Ижевск** (3412)26-03-58  
**Иркутск** (395)279-98-46  
**Казань** (843)206-01-48  
**Калининград** (4012)72-03-81  
**Калуга** (4842)92-23-67  
**Кемерово** (3842)65-04-62  
**Киров** (8332)68-02-04  
**Коломна** (4966)23-41-49  
**Кострома** (4942)77-07-48  
**Краснодар** (861)203-40-90  
**Красноярск** (391)204-63-61  
**Курск** (4712)77-13-04  
**Курган** (3522)50-90-47  
**Липецк** (4742)52-20-81

**Магнитогорск** (3519)55-03-13  
**Москва** (495)268-04-70  
**Мурманск** (8152)59-64-93  
**Набережные Челны** (8552)20-53-41  
**Нижний Новгород** (831)429-08-12  
**Новокузнецк** (3843)20-46-81  
**Ноябрьск** (3496)41-32-12  
**Новосибирск** (383)227-86-73  
**Омск** (3812)21-46-40  
**Орел** (4862)44-53-42  
**Оренбург** (3532)37-68-04  
**Пенза** (8412)22-31-16  
**Петрозаводск** (8142)55-98-37  
**Псков** (8112)59-10-37

**Пермь** (342)205-81-47  
**Ростов-на-Дону** (863)308-18-15  
**Рязань** (4912)46-61-64  
**Самара** (846)206-03-16  
**Саранск** (8342)22-96-24  
**Санкт-Петербург** (812)309-46-40  
**Саратов** (845)249-38-78  
**Севастополь** (8692)22-31-93  
**Симферополь** (3652)67-13-56  
**Смоленск** (4812)29-41-54  
**Сочи** (862)225-72-31  
**Ставрополь** (8652)20-65-13  
**Сургут** (3462)77-98-35  
**Сыктывкар** (8212)25-95-17  
**Тамбов** (4752)50-40-97

**Тверь** (4822)63-31-35  
**Тольятти** (8482)63-91-07  
**Томск** (3822)98-41-53  
**Тула** (4872)33-79-87  
**Тюмень** (3452)66-21-18  
**Ульяновск** (8422)24-23-59  
**Улан-Удэ** (3012)59-97-51  
**Уфа** (347)229-48-12  
**Хабаровск** (4212)92-98-04  
**Чебоксары** (8352)28-53-07  
**Челябинск** (351)202-03-61  
**Череповец** (8202)49-02-64  
**Чита** (3022)38-34-83  
**Якутск** (4112)23-90-97  
**Ярославль** (4852)69-52-93

Россия +7(495)268-04-70

Казахстан +7(7172)727-132

Киргизия +996(312)96-26-47

<https://lion.nt-rt.ru> || [ind@nt-rt.ru](mailto:ind@nt-rt.ru)