

# ТРЕХФАЗНЫЕ ЭЛЕКТРОДВИГАТЕЛИ СЕРИИ Y2



Алматы (7273)495-231  
Ангарск (3955)60-70-56  
Архангельск (8182)63-90-72  
Астрахань (8512)99-46-04  
Барнаул (3852)73-04-60  
Белгород (4722)40-23-64  
Благовещенск (4162)22-76-07  
Брянск (4832)59-03-52  
Владивосток (423)249-28-31  
Владикавказ (8672)28-90-48  
Владимир (4922)49-43-18  
Волгоград (844)278-03-48  
Вологда (8172)26-41-59  
Воронеж (473)204-51-73  
Екатеринбург (343)384-55-89

Иваново (4932)77-34-06  
Ижевск (3412)26-03-58  
Иркутск (395)279-98-46  
Казань (843)206-01-48  
Калининград (4012)72-03-81  
Калуга (4842)92-23-67  
Кемерово (3842)65-04-62  
Киров (8332)68-02-04  
Коломна (4966)23-41-49  
Кострома (4942)77-07-48  
Краснодар (861)203-40-90  
Красноярск (391)204-63-61  
Курск (4712)77-13-04  
Курган (3522)50-90-47  
Липецк (4742)52-20-81

Магнитогорск (3519)55-03-13  
Москва (495)268-04-70  
Мурманск (8152)59-64-93  
Набережные Челны (8552)20-53-41  
Нижний Новгород (831)429-08-12  
Новокузнецк (3843)20-46-81  
Ноябрьск (3496)41-32-12  
Новосибирск (383)227-86-73  
Омск (3812)21-46-40  
Орел (4862)44-53-42  
Оренбург (3532)37-68-04  
Пенза (8412)22-31-16  
Петрозаводск (8142)55-98-37  
Псков (8112)59-10-37

Пермь (342)205-81-47  
Ростов-на-Дону (863)308-18-15  
Рязань (4912)46-61-64  
Самара (846)206-03-16  
Саранск (8342)22-96-24  
Санкт-Петербург (812)309-46-40  
Саратов (845)249-38-78  
Севастополь (8692)22-31-93  
Симферополь (3652)67-13-56  
Смоленск (4812)29-41-54  
Сочи (862)225-72-31  
Ставрополь (8652)20-65-13  
Сургут (3462)77-98-35  
Сыктывкар (8212)25-95-17  
Тамбов (4752)50-40-97

Тверь (4822)63-31-35  
Тольятти (8482)63-91-07  
Томск (3822)98-41-53  
Тула (4872)33-79-87  
Тюмень (3452)66-21-18  
Ульяновск (8422)24-23-59  
Улан-Удэ (3012)59-97-51  
Уфа (347)229-48-12  
Хабаровск (4212)92-98-04  
Чебоксары (8352)28-53-07  
Челябинск (351)202-03-61  
Череповец (8202)49-02-64  
Чита (3022)38-34-83  
Якутск (4112)23-90-97  
Ярославль (4852)69-52-93

Россия +7(495)268-04-70

Казахстан +7(7172)727-132

Киргизия +996(312)96-26-47

<https://lion.nt-rt.ru> || [ind@nt-rt.ru](mailto:ind@nt-rt.ru)

# Трехфазные асинхронные электродвигатели серии Y2



Электродвигатель трехфазный серии Y2 является короткозамкнутым компактным асинхронным агрегатом. Особенности вентиляционной системы: замкнутая. Представленный класс двигателей причисляется к оборудованию нового поколения, которое соответствует стандартам IEC. Особенностью электродвигателя является легкость обслуживания и отсутствие дополнительных эксплуатационных затрат. Также преимуществом является низкий уровень шума при работе, экономичность и долгий срок эксплуатации.

## Особенности

- Рабочая температура: от -15 °C до +40 °C
- Номинальное напряжение: 380 В
- Номинальная частота: 50 Гц
- Степень защиты: IP55
- Класс изоляции: F
- Способ охлаждения: IC411
- 

## Технические характеристики

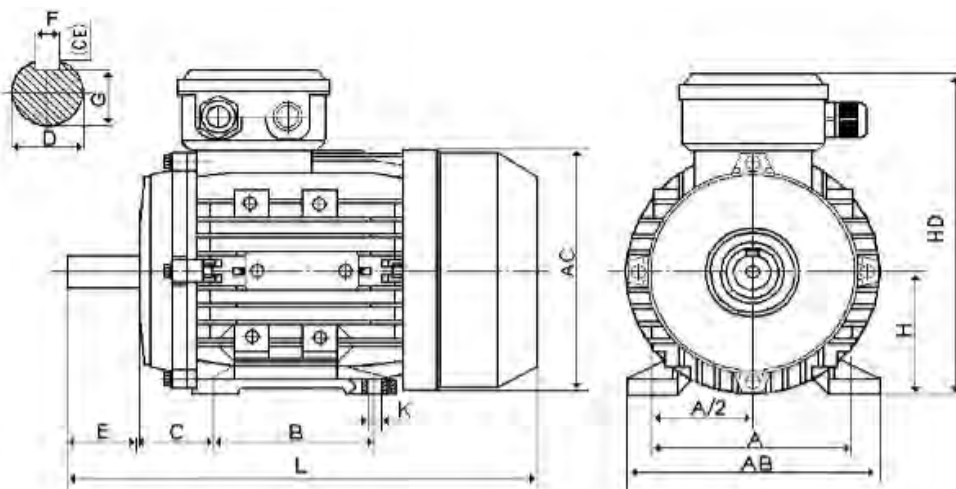
Модель	Мощность кВт	Ток (А)	Скорость (об/мин)	КПД %	Cos Φ	Tst/Tn	Ist/In	Tmax/Tn
Частота 3000 об/мин (2 полюса) 50Hz								
Y2-63M1-2	0,18	0,52	2825	65	0,80	2,2	5,5	2,2
Y2-63M2-2	0,25	0,69	2840	68	0,81	2,2	5,1	2,2
Y2-71M1-2	0,37	0,99	2840	70	0,81	2,2	6,0	2,2
Y2-71M2-2	0,55	1,4	2880	73	0,82	2,2	6,0	2,2
Y2-80M1-2	0,75	1,8	2890	75	0,83	2,2	6,0	2,2
Y2-80M2-2	1,1	2,6	2900	77	0,84	2,2	7,0	2,2
Y2-90S-2	1,5	3,4	2900	79	0,84	2,2	7,0	2,2
Y2-90L-2	2,2	4,8	2930	81	0,85	2,2	7,0	2,2
Y2-100L-2	3,0	6,3	2930	83	0,87	2,2	7,0	2,2
Y2-112M-2	4,0	8,1	2930	85	0,88	2,2	8,0	2,2
Y2-132S1-2	5,5	11	2940	86	0,88	2,2	8,0	2,2
Y2-132S2-2	7,5	15	2950	87	0,88	2,2	8,0	2,2
Y2-160M1-2	11,0	21,3	2950	88	0,88	2,0	8,0	2,2
Y2-160M2-2	15,0	28,7	2970	89	0,89	2,0	8,0	2,2
Y2-160L-2	18,5	34,6	2970	90	0,90	2,0	8,0	2,2
Y2-180M-2	22,0	40,9	2970	90,5	0,90	2,0	8,0	2,2
Y2-200L1-2	30,0	55,4	2970	91,2	0,90	2,0	8,0	2,2
Y2-200L2-2	37,0	67,7	2980	92	0,90	2,0	8,0	2,2
Y2-225M-2	45,0	82,3	2980	92,3	0,90	1,8	8,0	2,2
Y2-250M-2	55	101	2980	92,5	0,90	1,8	7,0	2,2
Y2-280S-2	75	134	2980	93,0	0,90	1,8	7,0	2,2
Y2-280M-2	90	160	2980	93,8	0,91	1,8	7,0	2,2

Y2-315S-2	110	195	2980	94,0	0,91	1,8	6,8	2,2
Y2-315M-2	132	233	2980	94,5	0,91	1,8	6,8	2,2
Y2-315L1-2	160	279	2980	94,6	0,92	1,8	6,8	2,2
Y2315L2-2	200	348	2980	94,8	0,92	1,8	6,8	2,2
Y2-355M-2	250	433	2980	95,3	0,92	1,6	7,0	2,2
Y2-355L-2	315	544	2980	95,6	0,92	1,6	7,1	2,2
Частота 1500 об/мин (4 полюса)50Hz								
Y2-63M1-4	0,12	0,44	1400	57	0,72	2,2	4,5	2,2
Y2-63M2-4	0,18	0,62	1400	60	0,73	2,2	4,5	2,2
Y2-71M1-4	0,25	0,79	1400	65	0,74	2,2	5,5	2,2
Y2-71M2-4	0,37	1,12	1400	67	0,75	2,2	5,5	2,2
Y2-80M1-4	0,55	1,6	1400	71	0,75	2,2	5,5	2,2
Y2-80M2-4	0,75	2,0	1400	73	0,77	2,2	6,0	2,2
Y2-90S-4	1,1	2,9	1400	75	0,77	2,2	6,0	2,2
Y2-90L-4	1,5	3,7	1400	78	0,79	2,2	6,0	2,2
Y2-100L1-4	2,2	5,1	1420	80	0,81	2,2	7,0	2,2
Y2-100L2-4	3,0	6,8	1420	82	0,82	2,2	7,0	2,2
Y2-112M-4	4,0	8,8	1440	84	0,82	2,2	7,0	2,2
Y2-132S-4	5,5	11,8	1440	85	0,83	2,2	7,0	2,2
Y2-132M-4	7,5	15,5	1440	87	0,84	2,0	7,0	2,0
Y2-160M-4	11,0	22,3	1460	88	0,85	2,0	7,0	2,2
Y2-160L-4	15,0	30	1460	89	0,85	2,0	7,0	2,2
Y2-180M-4	18,05	36,4	1470	90,5	0,85	2,2	7,5	2,2
Y2-180L-4	22,0	43,1	1470	91	0,85	2,2	7,5	2,2
Y2-200L-4	30,0	57,4	1740	92	0,86	2,2	7,5	2,2
Y2-225S-4	37,0	69,9	1480	92,5	0,87	2,2	7,5	2,2
Y2-225M-4	45,0	84,7	1480	92,8	0,87	2,2	7,5	2,2
Y2-250M-4	55	103	1480	93,0	0,89	2,2	7,0	2,2
Y2-280S-4	75	140	1480	93,8	0,86	2,2	7,0	2,2
Y2-280M-4	90	167	1490	94,2	0,86	2,2	7,0	2,2
Y2-315S-4	110	201	1490	94,5	0,87	2,1	6,9	2,2
Y2-315M-4	132	240	1490	94,8	0,87	2,1	6,9	2,2
Y2-315L1-4	160	287	1490	94,9	0,88	2,1	6,9	2,2
Y2-315L2-4	200	359	1490	95,0	0,88	2,3	6,9	2,2
Y2-355M-4	250	443	1485	95,3	0,88	2,3	6,8	2,2
Y2-355L-4	315	556	1485	95,6	0,89	2,2	6,9	2,2
Частота 1000 об/мин (6 полюсов)50Hz								
Y2-71M1-6	0,18	0,74	900	56	0,68	2,2	4,0	2,2
Y2-71M2-6	0,25	0,94	900	59	0,68	2,0	4,0	2,2
Y2-80M1-6	0,37	1,3	900	62	0,70	2,0	5,0	2,2
Y2-80M2-6	0,55	1,8	900	65	0,72	2,0	5,0	2,2
Y2-90S-6	0,75	2,3	910	69	0,72	2,0	5,5	2,2
Y2-90L-6	1,1	3,2	910	72	0,73	2,0	5,5	2,2
Y2-100L-6	1,5	3,9	940	76	0,76	2,0	5,5	2,2
Y2-112M-6	2,2	5,6	940	79	0,76	2,0	6,5	2,2
Y2-132S-6	3,0	7,4	960	81	0,76	2,0	6,5	2,2
Y2-132M1-6	4,0	9,7	960	82	0,76	2,0	6,5	2,2
Y2-132M2-6	5,5	12,9	960	84	0,77	2,0	6,5	2,0
Y2-160M	7,5	16,5	970	85	0,80	2,0	6,5	2,0
Y2-160L-6	11,0	24,1	970	87,5	0,79	2,0	6,5	2,0
Y2-180L-6	15,0	31,5	970	89	0,81	2,0	7,0	2,0
Y2-200L1-6	18,5	38,5	970	90	0,81	2,0	7,0	2,0
Y2-200L2-6	22,0	44,6	970	90	0,83	2,0	7,0	2,0
Y2-225M-6	30,0	59,3	980	91,5	0,84	2,0	7,0	2,1
Y2-250M-6	37,0	71,0	980	92,0	0,86	2,0	7,0	2,1
Y2-280S-6	45,0	86,0	980	92,5	0,86	2,0	7,0	2,0
Y2-280M-6	55	105	980	92,8	0,86	2,0	7,0	2,0
Y2-315S-6	75	141	990	93,5	0,86	2,0	7,0	2,0
Y2-315M-6	90	169	990	93,8	0,86	2,0	7,0	2,0
Y2-315L1-6	110	206	990	94,0	0,86	2,0	6,7	2,0

Y2-315L2-6	132	244	990	94,2	0,87	2,0	6,7	2,0
Y2-355M1-6	160	292	990	94,5	0,88	1,9	6,7	2,0
Y2-355M2-6	200	365	990	94,7	0,88	1,9	6,7	2,0
Y2-355L-6	250	455	990	94,9	0,88	1,9	6,7	2,0
Частота 750 об/мин (8 полюсов)50Hz								
Y2-80M1-8	0,18	0,88	680	51	0,61	1,8	3,3	1,9
Y2-80M2-8	0,25	1,15	680	54	0,61	1,8	3,3	1,9
Y2-90S-8	0,37	1,5	680	62	0,61	1,8	4,0	1,9
Y2-90L-8	0,55	2,2	700	63	0,61	1,8	4,0	2,2,0
Y2-100L1-8	0,75	2,4	700	71	0,67	1,8	4,0	2,0
Y2-100L2-8	1,1	3,3	700	73	0,69	1,8	5,0	2,0
Y2-112M-8	1,5	4,5	700	75	0,68	1,8	5,0	2,0
Y2-132S-8	2,2	6,0	710	78	0,71	2,0	6,0	2,0
Y2-132M-8	3,0	7,9	710	79	0,73	2,0	6,0	2,0
Y2-160M1-8	4,0	10,2	720	81	0,73	2,0	6,0	2,0
Y2-160M2-4	5,5	13,6	720	83	0,74	2,0	6,0	2,0
Y2-160L-8	7,5	17,7	720	85,5	0,75	2,0	6,0	2,0
Y2-180L-8	11,0	25,1	730	87,5	0,76	2,0	6,5	2,0
Y2-200L-8	15,0	34,0	730	88	0,76	2,0	6,5	2,0
Y2-225S-8	18,5	40,6	740	90,0	0,76	1,9	6,6	2,0
Y2-225M-8	22,0	47,4	740	90,5	0,78	1,9	6,6	2,0
Y2-250M-8	30,0	64,0	740	91,0	0,79	1,9	6,6	2,0
Y2-280S-8	37,0	78,0	740	91,5	0,79	1,9	6,6	2,0
Y2-280M-4	45,0	94,0	740	92,0	0,79	1,9	6,6	2,0
Y2-315S-8	55	111	740	92,8	0,81	1,8	6,6	2,0
Y2-315M-8	75	151	740	93,0	0,81	1,8	6,6	2,0
Y2-315L1-8	90	178	740	93,8	0,82	1,8	6,6	2,0
Y2-315L2-8	110	217	740	94,0	0,82	1,8	6,4	2,0
Y2-355M1-8	132	261	740	93,7	0,82	1,8	6,4	2,0
Y2-355M2-8	160	313	740	94,2	0,82	1,8	6,4	2,0
Y2-355L-8	200	388	740	94,5	0,83	1,8	6,4	2,0
Частота 600 об/мин (10 полюсов)50Hz								
Y2-315S-10	45	100	590	91,5	0,75	1,5	6,2	2,0
Y2-315M-10	55	121	590	92	0,75	1,5	6,2	2,0
Y2-315L1-10	75	162	590	92,5	0,76	1,5	6,2	2,0
Y2-315L2-10	90	191	590	93	0,77	1,5	6,2	2,0
Y2-355M1-10	110	230	590	93,2	0,78	1,3	6,0	2,0
Y2-355M2-10	132	275	590	93,5	0,78	1,3	6,0	2,0
Y2-355L-10	160	334	590	93,5	0,78	1,3	6,0	2,0

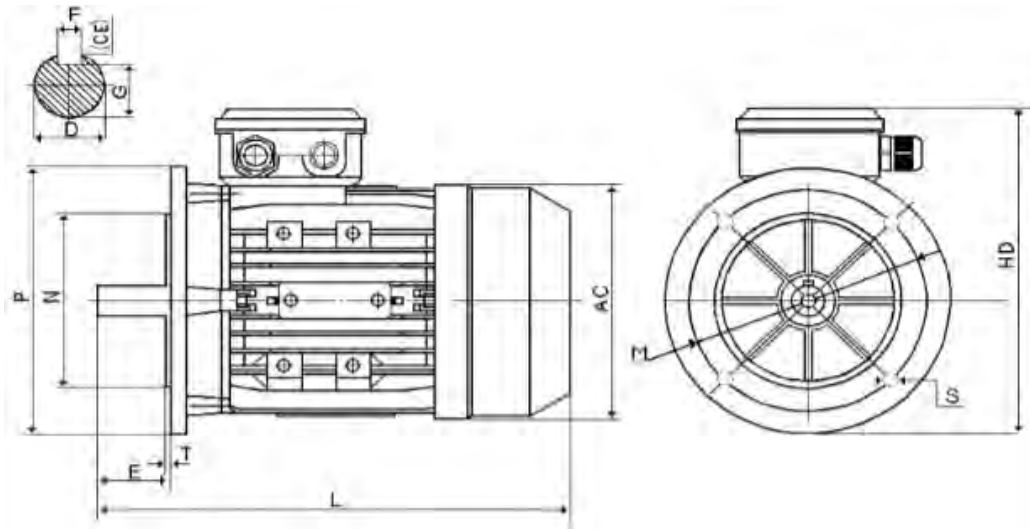
## Размеры электродвигателей Y2

B3



	Полюсы	A	A/2	B	C	D	E	F	G	H	K	AB	AC	HD	L
63M	2,4	100	50	80	40	11	23	4	8,5	63	7	135	130	180	230
71M	2,4,6	112	56	90	45	14	30	5	11	71	7	150	145	195	255
80M	2,4,6,8	125	62,5	100	50	19	40	6	15,5	80	10	165	175	220	295
90S	2,4,6,8	140	70	100	56	24	50	8	20	90	10	165	175	220	320
90L	2,4,6,8	140	70	125	56	24	50	8	20	90	10	180	195	250	345
100L	2,4,6,8	160	80	140	63	28	60	8	24	100	12	205	215	270	385
112M	2,4,6,8	190	95	140	70	28	60	8	24	112	12	230	240	300	400
132S	2,4,6,8	216	108	140	89	38	80	10	33	132	12	270	275	345	470
132M	2,4,6,8	216	108	178	89	38	80	10	33	132	12	270	275	345	510
160M	2,4,6,8	254	127	210	108	42	110	12	37	160	15	320	330	420	615
160L	2,4,6,8	254	127	254	108	42	110	12	37	160	15	320	330	420	670
180M	2,4,6,8	279	139,5	241	121	48	110	14	42,5	180	15	355	380	455	700
180L	2,4,6,8	279	139,5	279	121	48	110	14	42,5	180	15	355	380	455	740
200L	2,4,6,8	318	159	305	133	55	110	16	49	200	19	395	420	505	770
225S	4,8	356	178	286	149	60	140	18	53	225	19	435	470	560	815
225M	2	356	178	311	149	55	110	16	49	225	19	435	470	560	820
225M	4,6,8	356	178	311	149	60	140	18	53	225	19	435	470	560	845
250M	2	406	203	349	168	60	140	18	53	250	24	490	510	615	910
250M	4,6,8	406	203	349	168	65	140	18	58	250	24	490	510	615	910
280S	2	457	228,5	368	190	65	140	18	58	280	24	550	580	680	985
280S	4,6,8	457	228,5	368	190	75	140	20	67,5	280	24	550	580	680	985
280M	2	457	228,5	419	190	65	140	18	58	280	24	550	580	680	1035
280M	4,6,8	457	228,5	419	190	75	140	20	67,5	280	24	550	580	680	1035
315S	2	508	254	406	216	65	140	18	58	315	28	635	645	845	1185
315S	4,6,8	508	254	406	216	80	170	22	71	315	28	635	645	845	1215
315M	2	508	254	457	216	65	140	18	58	315	28	635	645	845	1295
315M	4,6,8	508	254	457	216	80	170	22	71	315	28	635	645	845	1325
315L	2	508	254	508	216	65	140	18	58	315	28	635	645	845	1295
315L	4,6,8	508	254	508	216	80	170	22	71	315	28	635	645	845	1325
355M	2	610	305	560	254	75	140	20	67,5	355	28	730	710	1010	1500
355M	4,6,8	610	305	560	254	95	170	25	86	355	28	730	710	1010	1530
355L	2	610	305	630	254	75	140	20	67,5	355	28	730	710	1010	1500
355L	4,6,8	610	305	630	254	95	170	25	86	355	28	730	710	1010	1530

**B5**



TUUP	POOLUS	D	E	F	G	M	N	P	S	T	AC	HD	L
63M	2,4	11	23	4	8,5	115	95	140	10	3	130	130	230
71M	2,4,6	14	30	5	11	130	110	160	10	3,5	145	145	255
80M	2,4,6,8	19	40	6	15,5	165	130	200	12	3,5	175	185	295
90S	2,4,6,8	24	50	8	20	165	130	200	12	3,5	195	195	320
90L	2,4,6,8	24	50	8	20	165	130	200	12	3,5	195	195	345
100L	2,4,6,8	28	60	8	24	215	180	250	15	4	215	245	385
112M	2,4,6,8	28	60	8	24	215	180	250	15	4	240	265	400
132S	2,4,6,8	38	80	10	33	265	230	300	15	4	275	315	470
132M	2,4,6,8	38	80	10	33	265	230	300	15	4	275	315	510
160M	2,4,6,8	42	110	12	37	300	250	350	19	5	330	385	615
160L	2,4,6,8	42	110	12	37	300	250	350	19	5	330	385	670
180M	2,4,6,8	48	110	14	42,5	300	250	350	19	5	380	430	700
180L	2,4,6,8	48	110	14	42,5	300	250	350	19	5	380	430	740
200L	2,4,6,8	55	110	16	49	350	300	400	19	5	420	480	770
225S	4,8	60	140	18	53	400	350	450	19	5	470	535	815
225M	2	55	110	16	49	400	350	450	19	5	470	535	820
225M	4,6,8	60	140	18	53	400	350	450	19	5	470	535	845
250M	2	60	140	18	53	500	450	550	19	5	510	595	910
250M	4,6,8	65	140	18	58	500	450	550	19	5	510	595	910
280S	2	65	140	18	58	500	450	550	19	5	580	650	985
280S	4,6,8	75	140	20	67,5	500	450	550	19	5	580	650	985
280M	2	65	140	18	58	500	450	550	19	5	580	650	1035



**Алматы** (7273)495-231  
**Ангарск** (3955)60-70-56  
**Архангельск** (8182)63-90-72  
**Астрахань** (8512)99-46-04  
**Барнаул** (3852)73-04-60  
**Белгород** (4722)40-23-64  
**Благовещенск** (4162)22-76-07  
**Брянск** (4832)59-03-52  
**Владивосток** (423)249-28-31  
**Владикавказ** (8672)28-90-48  
**Владимир** (4922)49-43-18  
**Волгоград** (844)278-03-48  
**Вологда** (8172)26-41-59  
**Воронеж** (473)204-51-73  
**Екатеринбург** (343)384-55-89

**Иваново** (4932)77-34-06  
**Ижевск** (3412)26-03-58  
**Иркутск** (395)279-98-46  
**Казань** (843)206-01-48  
**Калининград** (4012)72-03-81  
**Калуга** (4842)92-23-67  
**Кемерово** (3842)65-04-62  
**Киров** (8332)68-02-04  
**Коломна** (4966)23-41-49  
**Кострома** (4942)77-07-48  
**Краснодар** (861)203-40-90  
**Красноярск** (391)204-63-61  
**Курск** (4712)77-13-04  
**Курган** (3522)50-90-47  
**Липецк** (4742)52-20-81

**Магнитогорск** (3519)55-03-13  
**Москва** (495)268-04-70  
**Мурманск** (8152)59-64-93  
**Набережные Челны** (8552)20-53-41  
**Нижний Новгород** (831)429-08-12  
**Новокузнецк** (3843)20-46-81  
**Ноябрьск** (3496)41-32-12  
**Новосибирск** (383)227-86-73  
**Омск** (3812)21-46-40  
**Орел** (4862)44-53-42  
**Оренбург** (3532)37-68-04  
**Пенза** (8412)22-31-16  
**Петрозаводск** (8142)55-98-37  
**Псков** (8112)59-10-37

**Пермь** (342)205-81-47  
**Ростов-на-Дону** (863)308-18-15  
**Рязань** (4912)46-61-64  
**Самара** (846)206-03-16  
**Саранск** (8342)22-96-24  
**Санкт-Петербург** (812)309-46-40  
**Саратов** (845)249-38-78  
**Севастополь** (8692)22-31-93  
**Симферополь** (3652)67-13-56  
**Смоленск** (4812)29-41-54  
**Сочи** (862)225-72-31  
**Ставрополь** (8652)20-65-13  
**Сургут** (3462)77-98-35  
**Сыктывкар** (8212)25-95-17  
**Тамбов** (4752)50-40-97

**Тверь** (4822)63-31-35  
**Тольятти** (8482)63-91-07  
**Томск** (3822)98-41-53  
**Тула** (4872)33-79-87  
**Тюмень** (3452)66-21-18  
**Ульяновск** (8422)24-23-59  
**Улан-Удэ** (3012)59-97-51  
**Уфа** (347)229-48-12  
**Хабаровск** (4212)92-98-04  
**Чебоксары** (8352)28-53-07  
**Челябинск** (351)202-03-61  
**Череповец** (8202)49-02-64  
**Чита** (3022)38-34-83  
**Якутск** (4112)23-90-97  
**Ярославль** (4852)69-52-93

Россия +7(495)268-04-70

Казахстан +7(7172)727-132

Киргизия +996(312)96-26-47

<https://lion.nt-rt.ru> || [ind@nt-rt.ru](mailto:ind@nt-rt.ru)