

ТРЕХФАЗНЫЕ ЭЛЕКТРОДВИГАТЕЛИ СЕРИИ Y



Алматы (7273)495-231
Ангарск (3955)60-70-56
Архангельск (8182)63-90-72
Астрахань (8512)99-46-04
Барнаул (3852)73-04-60
Белгород (4722)40-23-64
Благовещенск (4162)22-76-07
Брянск (4832)59-03-52
Владивосток (423)249-28-31
Владикавказ (8672)28-90-48
Владимир (4922)49-43-18
Волгоград (844)278-03-48
Вологда (8172)26-41-59
Воронеж (473)204-51-73
Екатеринбург (343)384-55-89

Иваново (4932)77-34-06
Ижевск (3412)26-03-58
Иркутск (395)279-98-46
Казань (843)206-01-48
Калининград (4012)72-03-81
Калуга (4842)92-23-67
Кемерово (3842)65-04-62
Киров (8332)68-02-04
Коломна (4966)23-41-49
Кострома (4942)77-07-48
Краснодар (861)203-40-90
Красноярск (391)204-63-61
Курск (4712)77-13-04
Курган (3522)50-90-47
Липецк (4742)52-20-81

Магнитогорск (3519)55-03-13
Москва (495)268-04-70
Мурманск (8152)59-64-93
Набережные Челны (8552)20-53-41
Нижний Новгород (831)429-08-12
Новокузнецк (3843)20-46-81
Ноябрьск (3496)41-32-12
Новосибирск (383)227-86-73
Омск (3812)21-46-40
Орел (4862)44-53-42
Оренбург (3532)37-68-04
Пенза (8412)22-31-16
Петрозаводск (8142)55-98-37
Псков (8112)59-10-37

Пермь (342)205-81-47
Ростов-на-Дону (863)308-18-15
Рязань (4912)46-61-64
Самара (846)206-03-16
Саранск (8342)22-96-24
Санкт-Петербург (812)309-46-40
Саратов (845)249-38-78
Севастополь (8692)22-31-93
Симферополь (3652)67-13-56
Смоленск (4812)29-41-54
Сочи (862)225-72-31
Ставрополь (8652)20-65-13
Сургут (3462)77-98-35
Сыктывкар (8212)25-95-17
Тамбов (4752)50-40-97

Тверь (4822)63-31-35
Тольятти (8482)63-91-07
Томск (3822)98-41-53
Тула (4872)33-79-87
Тюмень (3452)66-21-18
Ульяновск (8422)24-23-59
Улан-Удэ (3012)59-97-51
Уфа (347)229-48-12
Хабаровск (4212)92-98-04
Чебоксары (8352)28-53-07
Челябинск (351)202-03-61
Череповец (8202)49-02-64
Чита (3022)38-34-83
Якутск (4112)23-90-97
Ярославль (4852)69-52-93

Россия +7(495)268-04-70

Казахстан +7(7172)727-132

Киргизия +996(312)96-26-47

<https://lion.nt-rt.ru> || ind@nt-rt.ru

Трехфазные асинхронные электродвигатели серии Y



Двигатели серии Y представляют собой полностью закрытые трехфазные асинхронные двигатели с короткозамкнутым ротором с вентиляторным охлаждением. Монтажные размеры соответствуют стандартам IEC. Двигатели серии Y широко используются во многих местах, таких как станки, насосы, воздуходувки, транспортные машины, смесители, сельскохозяйственная техника и пищевые машины и т.д.

Особенности конструкции

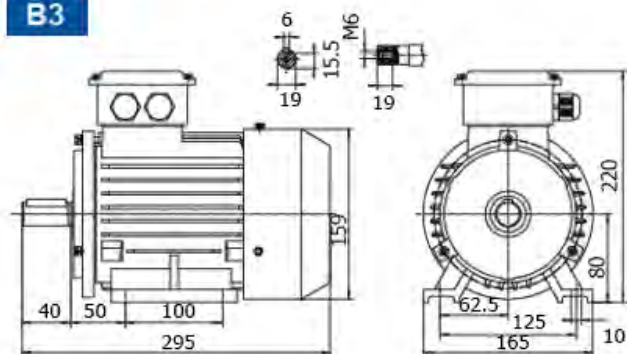
- Класс защиты: IP44
- Класс изоляции: В
- Способ охлаждения: IC0141
- Номинальная частота: 50 Гц

Технические характеристики

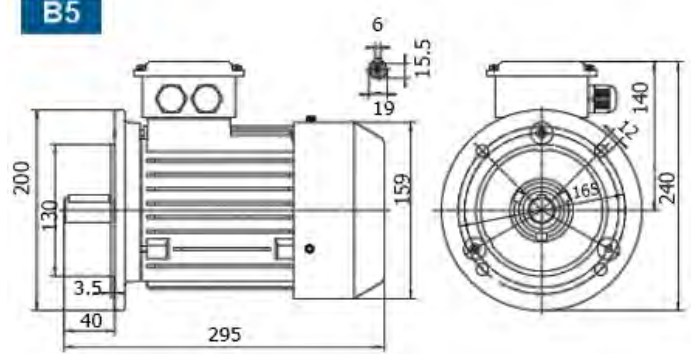
Модель	Мощность		Напряжение (V)	Ток (A)	Частота (об/м)	КПД (%)	Cos Φ	Tst/Tn	Ist/In	Tmax/Tn
	Л.с.	кВт								
Y801-2	1	0.75	380	1.8	2830	75.0	0.84	2.2	6.5	2.3
Y802-2	1.5	1.1	380	2.5	2830	77.0	0.86	2.2	7.0	2.3
Y90S-2	2	1.5	380	3.4	2840	78.0	0.85	2.2	7.0	2.3
Y90L-2	3	2.2	380	4.8	2840	80.5	0.86	2.2	7.0	2.3
Y100L-2	4	3	380	6.4	2870	82.0	0.87	2.2	7.0	2.3
Y112M-2	5.5	4	380	8.2	2890	85.5	0.87	2.2	7.0	2.3
Y132S1-2	7.5	5.5	380	11.2	2900	85.5	0.88	2.0	7.0	2.3
Y132S2-2	10	7.5	380	15.0	2900	86.2	0.88	2.0	7.0	2.3
Y160M1-2	15	11	380	21.8	2930	87.2	0.88	2.0	7.0	2.3
Y160M2-2	20	15	380	29.4	2930	88.2	0.88	2.0	7.0	2.3
Y160L-2	25	18.5	380	35.5	2930	89.0	0.89	2.0	7.0	2.2
Y180M-2	30	22	380	42.2	2940	89.0	0.89	2.0	7.0	2.2
Y200L1-2	40	30	380	56.9	2950	90.0	0.89	2.0	7.0	2.2
Y200L2-2	50	37	380	69.8	2950	90.5	0.89	2.0	7.0	2.2
Y225M-2	60	45	380	83.9	2970	91.5	0.89	2.0	7.0	2.2
Y250M-2	75	55	380	103	2970	91.5	0.89	2.0	7.0	2.2
Y280S-2	100	75	380	140	2970	91.5	0.89	2.0	7.0	2.2
Y280M-2	125	90	380	167	2970	92	0.89	2.0	7.0	2.2

Y315S-2	150	110	380	200	2980	93	0.9	1.8	7.0	2.2
Y315M-2	180	132	380	237	2980	94	0.9	1.8	7.0	2.2
Y801-44	0.75	0.55	380	1.5	1390	73.0	0.76	2.4	6.0	2.3
Y802-44	1	0.75	380	2.0	1390	74.5	0.76	2.3	6.0	2.3
Y90S-4	1.5	1.1	380	2.8	1400	78.0	0.78	2.3	6.5	2.3
Y90L-4	2	1.5	380	3.7	1400	79.0	0.79	2.3	6.5	2.3
Y100L1-4	3	2.2	380	5.0	1430	81.0	0.82	2.2	7.0	2.3
Y100L2-4	4	3	380	6.8	1430	82.5	0.81	2.2	7.0	2.3
Y112M-4	5.5	4	380	8.8	1440	84.5	0.82	2.2	7.0	2.3
Y132S-4	7.5	5.5	380	11.7	1440	85.5	0.84	2.2	7.0	2.3
Y132M-4	10	7.5	380	15.4	1440	87.0	0.85	2.2	7.0	2.3
Y160M-4	15	11	380	22.6	1460	88.0	0.84	2.2	7.0	2.3
Y160L-4	20	15	380	30.3	1460	88.5	0.85	2.2	7.0	2.3
Y180M-4	25	18.5	380	35.9	1470	91.0	0.86	2.0	7.0	2.2
Y180L-4	30	22	380	42.5	1470	91.5	0.86	2.0	7.0	2.2
Y200L-4	40	30	380	56.8	1470	92.2	0.87	2.0	7.0	2.2
Y225S-4	50	37	380	70.4	1470	91.8	0.87	1.9	7.0	2.2
Y225M-4	60	45	380	84.2	1470	92.3	0.88	1.9	7.0	2.2
Y250M-4	75	55	380	103	1480	92.6	0.88	2.0	7.0	2.2
Y280S-4	100	75	380	140	1480	92.7	0.88	1.9	7.0	2.2
Y280M-4	125	90	380	164	1480	93.6	0.89	1.9	7.0	2.2
Y315S-4	150	110	380	201	1480	93.5	0.89	1.8	7.0	2.2
Y315M-4	180	132	380	241	1490	93.5	0.89	1.8	7.0	2.2
Y90S-6	1	0.75	380	2.3	910	72.5	0.70	2.0	5.5	2.2
Y90L-6	1.5	1.1	380	3.2	910	73.5	0.72	2.0	5.5	2.2
Y100L-6	2	1.5	380	4.0	940	77.5	0.74	2.0	6.0	2.2
Y112M-6	3	2.2	380	5.6	940	80.5	0.74	2.0	6.0	2.2
Y132S-6	4	3	380	7.2	960	83.0	0.76	2.0	6.5	2.2
Y132M1-6	5.5	4	380	9.4	960	84.0	0.77	2.0	6.5	2.2
Y132M2-6	7.5	5.5	380	12.6	960	85.3	0.78	2.0	6.5	2.2
Y160M-6	10	7.5	380	17.0	970	86.0	0.78	2.0	6.5	2.0
Y160L-6	15	11	380	24.6	970	87.0	0.78	2.0	6.5	2.0
Y180L-6	20	15	380	31.4	970	89.5	0.81	1.8	6.5	2.0
Y200L1-6	25	18.5	380	37.7	970	89.8	0.83	1.8	6.5	2.0
Y200L2-6	30	22	380	44.6	970	90.2	0.83	1.8	6.5	2.0
Y225M-6	40	30	380	59.5	970	90.2	0.85	1.7	6.5	2.0
Y250M-6	50	37	380	72	980	90.8	0.86	1.8	6.5	2.0
Y280S-6	60	45	380	85	980	92.0	0.87	1.8	6.5	2.0
Y280M-6	75	55	380	104	980	92.0	0.87	1.8	6.5	2.0
Y315S-6	100	75	380	141	990	93.0	0.87	1.6	6.5	2.0
Y315M-6	125	90	380	168	990	93.5	0.87	1.6	6.5	2.0

B3



B5





Алматы (7273)495-231
Ангарск (3955)60-70-56
Архангельск (8182)63-90-72
Астрахань (8512)99-46-04
Барнаул (3852)73-04-60
Белгород (4722)40-23-64
Благовещенск (4162)22-76-07
Брянск (4832)59-03-52
Владивосток (423)249-28-31
Владикавказ (8672)28-90-48
Владимир (4922)49-43-18
Волгоград (844)278-03-48
Вологда (8172)26-41-59
Воронеж (473)204-51-73
Екатеринбург (343)384-55-89

Иваново (4932)77-34-06
Ижевск (3412)26-03-58
Иркутск (395)279-98-46
Казань (843)206-01-48
Калининград (4012)72-03-81
Калуга (4842)92-23-67
Кемерово (3842)65-04-62
Киров (8332)68-02-04
Коломна (4966)23-41-49
Кострома (4942)77-07-48
Краснодар (861)203-40-90
Красноярск (391)204-63-61
Курск (4712)77-13-04
Курган (3522)50-90-47
Липецк (4742)52-20-81

Магнитогорск (3519)55-03-13
Москва (495)268-04-70
Мурманск (8152)59-64-93
Набережные Челны (8552)20-53-41
Нижний Новгород (831)429-08-12
Новокузнецк (3843)20-46-81
Ноябрьск (3496)41-32-12
Новосибирск (383)227-86-73
Омск (3812)21-46-40
Орел (4862)44-53-42
Оренбург (3532)37-68-04
Пенза (8412)22-31-16
Петрозаводск (8142)55-98-37
Псков (8112)59-10-37

Пермь (342)205-81-47
Ростов-на-Дону (863)308-18-15
Рязань (4912)46-61-64
Самара (846)206-03-16
Саранск (8342)22-96-24
Санкт-Петербург (812)309-46-40
Саратов (845)249-38-78
Севастополь (8692)22-31-93
Симферополь (3652)67-13-56
Смоленск (4812)29-41-54
Сочи (862)225-72-31
Ставрополь (8652)20-65-13
Сургут (3462)77-98-35
Сыктывкар (8212)25-95-17
Тамбов (4752)50-40-97

Тверь (4822)63-31-35
Тольятти (8482)63-91-07
Томск (3822)98-41-53
Тула (4872)33-79-87
Тюмень (3452)66-21-18
Ульяновск (8422)24-23-59
Улан-Удэ (3012)59-97-51
Уфа (347)229-48-12
Хабаровск (4212)92-98-04
Чебоксары (8352)28-53-07
Челябинск (351)202-03-61
Череповец (8202)49-02-64
Чита (3022)38-34-83
Якутск (4112)23-90-97
Ярославль (4852)69-52-93

Россия +7(495)268-04-70

Казахстан +7(7172)727-132

Киргизия +996(312)96-26-47

<https://lion.nt-rt.ru> || ind@nt-rt.ru