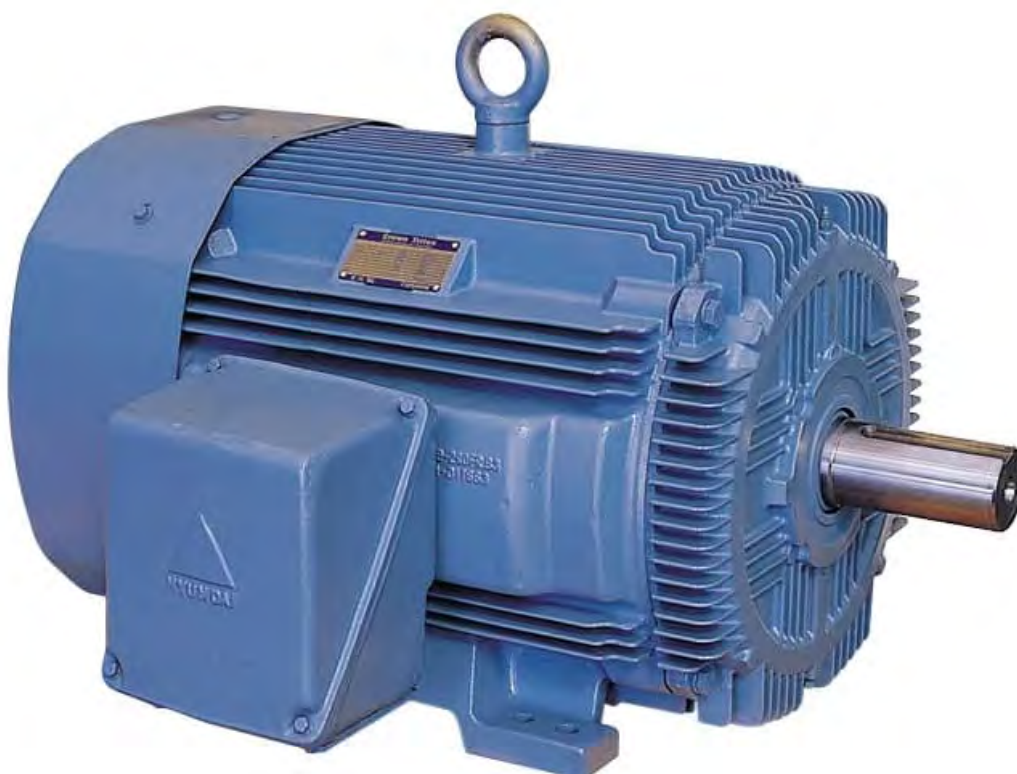


# ТРЕХФАЗНЫЕ ЭЛЕКТРОДВИГАТЕЛИ СЕРИИ NER



Алматы (7273)495-231  
Ангарск (3955)60-70-56  
Архангельск (8182)63-90-72  
Астрахань (8512)99-46-04  
Барнаул (3852)73-04-60  
Белгород (4722)40-23-64  
Благовещенск (4162)22-76-07  
Брянск (4832)59-03-52  
Владивосток (423)249-28-31  
Владикавказ (8672)28-90-48  
Владимир (4922)49-43-18  
Волгоград (844)278-03-48  
Вологда (8172)26-41-59  
Воронеж (473)204-51-73  
Екатеринбург (343)384-55-89

Иваново (4932)77-34-06  
Ижевск (3412)26-03-58  
Иркутск (395)279-98-46  
Казань (843)206-01-48  
Калининград (4012)72-03-81  
Калуга (4842)92-23-67  
Кемерово (3842)65-04-62  
Киров (8332)68-02-04  
Коломна (4966)23-41-49  
Кострома (4942)77-07-48  
Краснодар (861)203-40-90  
Красноярск (391)204-63-61  
Курск (4712)77-13-04  
Курган (3522)50-90-47  
Липецк (4742)52-20-81

Магнитогорск (3519)55-03-13  
Москва (495)268-04-70  
Мурманск (8152)59-64-93  
Набережные Челны (8552)20-53-41  
Нижний Новгород (831)429-08-12  
Новокузнецк (3843)20-46-81  
Ноябрьск (3496)41-32-12  
Новосибирск (383)227-86-73  
Омск (3812)21-46-40  
Орел (4862)44-53-42  
Оренбург (3532)37-68-04  
Пенза (8412)22-31-16  
Петрозаводск (8142)55-98-37  
Псков (8112)59-10-37

Пермь (342)205-81-47  
Ростов-на-Дону (863)308-18-15  
Рязань (4912)46-61-64  
Самара (846)206-03-16  
Саранск (8342)22-96-24  
Санкт-Петербург (812)309-46-40  
Саратов (845)249-38-78  
Севастополь (8692)22-31-93  
Симферополь (3652)67-13-56  
Смоленск (4812)29-41-54  
Сочи (862)225-72-31  
Ставрополь (8652)20-65-13  
Сургут (3462)77-98-35  
Сыктывкар (8212)25-95-17  
Тамбов (4752)50-40-97

Тверь (4822)63-31-35  
Тольятти (8482)63-91-07  
Томск (3822)98-41-53  
Тула (4872)33-79-87  
Тюмень (3452)66-21-18  
Ульяновск (8422)24-23-59  
Улан-Удэ (3012)59-97-51  
Уфа (347)229-48-12  
Хабаровск (4212)92-98-04  
Чебоксары (8352)28-53-07  
Челябинск (351)202-03-61  
Череповец (8202)49-02-64  
Чита (3022)38-34-83  
Якутск (4112)23-90-97  
Ярославль (4852)69-52-93

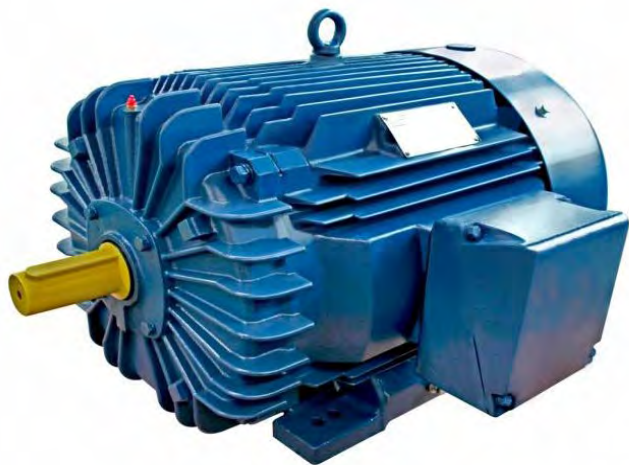
Россия +7(495)268-04-70

Казахстан +7(7172)727-132

Киргизия +996(312)96-26-47

<https://lion.nt-rt.ru> || [ind@nt-rt.ru](mailto:ind@nt-rt.ru)

# Трехфазные асинхронные электродвигатели серии NEP



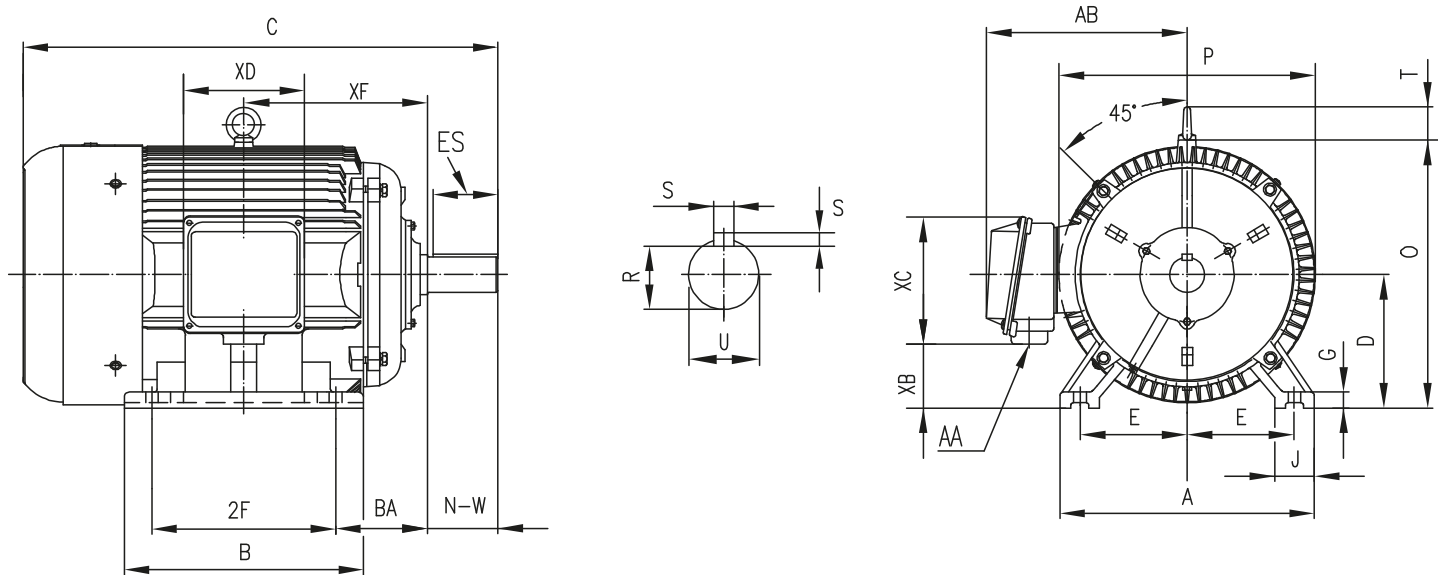
Высокоэффективные трехфазные асинхронные электродвигатели, односкоростные, полностью закрытые, с самовентиляцией, непрерывного режима работы. Двигатели соответствуют стандарту NEMA Premium, и применяются в ситуациях при которых требуется непрерывная и длительная работа.

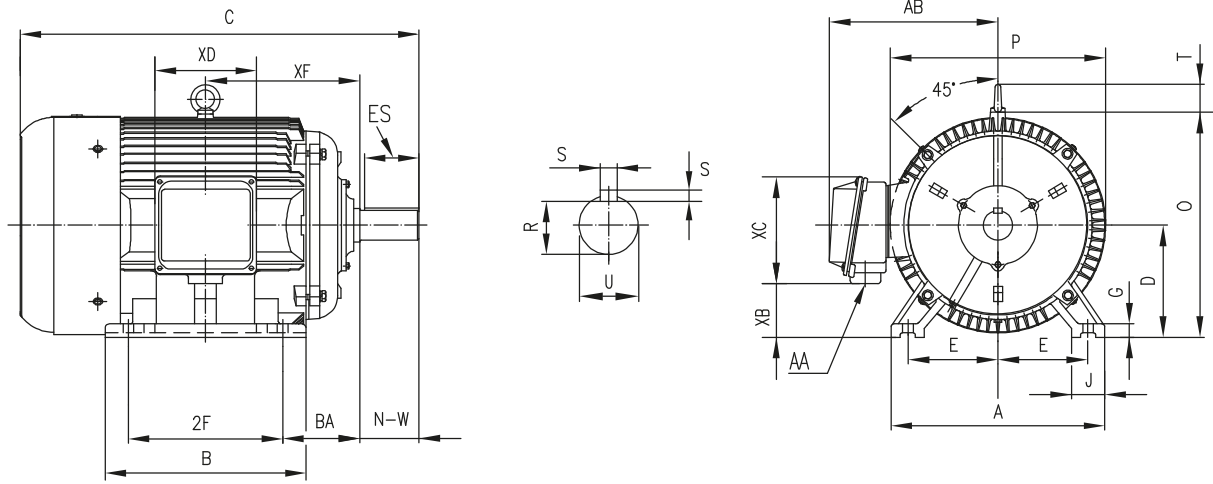
Двигатели характеризуются надежностью, безопасностью, минимальным повышением температуры, высоким КПД, низким уровнем шума, низкой вибрацией, высоким пусковым моментом

## Особенности

- Коэффициент обслуживания: 1.15
- Класс изоляции: F
- Корпус: TEFC
- Полюсов: 2,4,6
- Степень защиты: IP55

## Габаритные размеры





Размеры (дюйм)

Корпус	Размеры (дюйм)																				Min	AA		ES	NPS C	NPT	AB	BA	XB	XC	XD	XF
	No.	A	B	C	D	E	2F	G	H	J	N-W	O	P	R	S	T	U	NPS C	NPT													
143T	7	5.6	12.5	3.5	2.75	4	0.43	0.34	1	2.25	7.6	7.8	0.77	0.19	1.42	0.88	1.41	3/4	3/4	6.7	2.25	1.6	4.6	4.1	4.25							
145T		6.6	13.5			5												4.75														
182T	9	7.2	15	4.5	3.75	4.5	0.6	0.41	2	2.75	9.5	9.7	0.99	0.25	1.42	1.13	1.78	1	1	8	2.75	2.2	5.1	4.6	5							
184T		8.2	16			5.5												5.5														
213T	10.5	9	20.3	5.25	4.25	5.5	0.71	0.41	2.4	3.38	10.6	10.4	1.2	0.31	1.73	1.38	2.41	1	1	8.5	3.5	3.3	5.1	4.6	7							
215T		10.5	21.8			7												7.75														
254T	12.5	10.3	23.5	6.25	5	8.25	0.79	0.53	2.4	4	12.9	12.6	1.42	0.38	2.05	1.63	2.91	11/4	11/2	10.5	4.25	3	7.4	6.3	8.38							
256T		12	25.3			10												9.25														
284T	14	12.4	26.6	7	5.5	9.5	0.87	0.53	2.8	4.62	14.3	14	1.59	0.5	2.05	1.88	3.28	11/2	11/2	11.5	4.75	3.6	7.4	6.3	9.5							
284TS			3.25							1.42			0.38	1.91																		
286T	14	13.9	28.1	7	5.5	11	0.87	0.53	2.8	4.62	14.3	14	1.59	0.5	2.05	1.88	3.28	11/2	11/2	11.5	4.75	3.6	7.4	6.3	10.3							
286TS			3.25							1.42			0.38	1.91																		
324T	16	13.5	29.6	8	6.25	10.5	0.99	0.66	2.8	5.25	16	15.7	1.85	0.5	2.44	2.13	3.91	2	2	14.5	5.25	2.4	10.8	9	10.5							
324TS			3.75							1.59			2.03																			
326T	16	15	31.2	8	6.25	12	0.99	0.66	2.8	5.25	16	15.7	1.85	0.5	2.44	2.13	3.91	2	2	14.5	5.25	2.4	10.8	9	11.3							
326TS			3.75							1.59			2.03																			
364T	18	15	32.6	9	7	11.3	1.18	0.66	3	5.88	18.8	19.1	2.02	0.63	2.44	2.38	4.28	3	3	16.5	5.88	3.8	10.8	9	11.5							
364TS			3.75							1.59			0.5	2.03																		
365T	18	16	33.6	9	7	12.3	1.18	0.66	3	5.88	18.8	19.1	2.02	0.63	2.44	2.38	4.28	3	3	16.5	5.88	3.8	10.8	9	12							
365TS			3.75							1.59			0.5	2.03																		
404T	20	15.5	36.5	10	8	12.3	1.18	0.81	3.2	7.25	21.1	21.6	2.45	0.75	2.84	2.88	5.65	3	3	19	6.62	4.6	12	9.8	12.8							
404TS			4.25							1.85			0.5	2.78																		
405T	20	17	38.1	10	8	13.8	1.18	0.81	3.2	7.25	21.1	21.6	2.45	0.75	2.84	2.88	5.65	3	3	19	6.62	4.6	12	9.8	13.5							
405TS			4.25							1.85			0.5	2.78																		
444T	22	18.5	41.9	11	9	14.5	1.38	0.81	3.4	8.5	23	23.5	2.88	0.88	3.47	3.38	6.91	3	2x3	20	7.5	5.9	12	11.5	14.8							
444TS			4.75							2.02			0.63	3.03																		
445T	22	20.5	44	11	9	16.5	1.38	0.81	3.4	8.5	23	23.5	2.88	0.88	3.47	3.38	6.91	3	2x3	20	7.5	5.9	12	11.5	15.8							
445TS			4.75							2.02			0.63	3.03																		
447T	22	24	47.4	11	9	20	1.38	0.81	3.4	8.5	23	23.5	2.88	0.88	3.47	3.38	6.91	3	2x3	20	7.5	5.9	12	11.5	17.5							
447TS			4.75							2.02			0.63	3.03																		
449T	22	31	58	11	9	25	1.58	0.81	3.4	8.5	23	24	2.88	0.88	4.25	3.38	7.01	3	2x3	20	7.5	4.74	12	11.5	21.1							
449TS			4.75							2.02			0.63	3.15																		

## Технические характеристики

Тип	Мощность HP	Подкл.	Код	Частота вращ. R/мин	Ток при 460V			Момент			Эффективность			Коэффициент мощности		
					Холостой ход	Нагрузка (А)	Блокир. (А)	Нагрузка (LB-FT)	Блокир. %	Разрушение %	Полная нагрузка %	3/4 нагрузки %	1/2 нагрузки %	Полная нагрузка %	3/4 нагрузки %	1/2 нагрузки %
NEP143T2-2	1	2Y/Y	K	3495	0.74	1.5	9.6	1,50	220	265	77,0	81.08	78.29	82	74.75	62.34
NEP143T3-2	1.5	2Y/Y	K	3490	0.87	2.0	13.8	2.26	215	250	84,0	84.34	83.46	84	79.20	68.59
NEP145T-2	2	2Y/Y	J	3485	0.90	2.6	18.7	3.01	210	240	85,5	86.16	85.91	85	83.61	74.69
NEP143T2-4	1	2Y/Y	K	1745	1.10	1.6	11.0	3.01	280	300	85,5	84.84	81.54	70	61.33	48.58 47
NEP145T1-4	1.5	2Y/Y	K	1735	1.32	2.2	14.1	4.54	250	280	86,5	86.93	82.77	74	66.41	53.42
NEP145T2-4	2	2Y/Y	J	1730	1,72	2.9	18.0	Ст.6.07	245	270	86,5	86.88	82.63	75	67.63	54,57
NEP145T-6	1	2Y/Y	J	1155	1.30	1.7	9.8	4,55	260	280	82,5	81.96	77.97	65	55.57	42.55
NEP182T-2	3	2Y/Y	J	3530	1.26	3.7	29.8	4,46	200	230	86,5	86.26	83.85	87	84.69	77,0
NEP184T-2	5	2Y/Y	H	3520	1,56	6.0	45.1	7.46	180	215	88.5	88.75	87.64	88	85.51	78.01
NEP182T-4	3	2Y/Y	J	1760	1.41	3.6	27.0	8.95	215	250	89,5	90.06	88.51	86	81.77	71.87
NEP184T-4	5	2Y/Y	H	1755	2.11	6.1	40.2	14.96	185	225	89,5	90.45	90,05	86	83.93	75.48
NEP182T-6	1.5	2Y/Y	H	1180	1,53	2.3	13.3	6,68	190	250	87,5	86.77	84.20	70	61.28	48,19
NEP184T-6	2	2Y/Y	J	1180	1,98	3.0	18.1	8,90	180	240	88.5	88.0	85.52	70	60.84	47,80
NEP213T-2	7.5	2/ΔΔ	H	3535	2.18	8.8	59,5	11.14	250	290	89,5	90.02	88.85	89	89.52	84.33
NEP215T-2	10	2/ΔΔ	G	3530	2,58	11.7	76,5	14.88	240	280	90,2	90.79	89.57	89	87.69	84.29
NEP213T-4	7.5	2/ΔΔ	G	1765	3.35	9.0	56,9	22.32	250	280	91,7	92.23	90.94	85	82.41	73.63
NEP215T-4	10	2/ΔΔ	G	1765	4.18	12.0	77,9	29.76	240	200	91,7	92.27	91.13	85	82.09	72.98
NEP213T-6	3	2Y/Y	J	1185	2.35	4.2	28.4	13.30	185	230	89,5	89.35	87.78	74	66.83	55.17
NEP215T-6	5	2Y/Y	H	1180	3,41	7.1	42.1	22,26	170	215	89,5	89.20	88.31	74	68,4	57.98
NEP254T-2	15	2/ΔΔ	G	3560	4,23	17.1	110	22.13	220	250	91.0	90.83	89.12	90	90.52	85.65
NEP256T-2	20	2/ΔΔ	F	3555	4,97	22,9	140	29.55	220	250	91.0	91.16	90.03	90	89.71	85.40
NEP254T-4	15	2/ΔΔ	G	1780	5.04	17.9	104	44.26	180	230	92,4	93.12	92.86	85	83.55	77.75
NEP256T-4	20	2/ΔΔ	G	1780	6.62	23.7	140	59.02	160	200	93.0	93.74	93.52	85	83.33	77.39
NEP254T-6	7.5	2/ΔΔ	G	1190	4,82	10.3	59.3	33.10	190	230	91.0	91.41	90.59	75	70.72	60,96
NEP256T-6	10	2/ΔΔ	G	1185	6.94	13.7	77,3	44.33	180	220	91.0	91.59	90.71	75	70.39	60.27
NEP TS284-2	25	2/ΔΔ	F	3560	7.25	28.4	161.2	36.89	180	220	91,7	91.97	89.28	90	89.0	84.88
NEP286TS-2	30	2/ΔΔ	F	3560	7.68	34.0	181,5	44.26	180	220	91,7	91.72	90.07	90	89,6	85.78
NEP284T-4	25	2/ΔΔ	F	1780	10.33	29.4	156.8 5	73.77	180	230	93,6	94.01	93.49	85	82.08	73.42

NEP286T-4	30	2/ΔΔ	F	1780	11.24	35.3	178.4	88.53	175	220	93,6	94.31	94.22	85	82.72	75.73
NEP284T-6	15	2/ΔΔ	G	1185	8,27	18.9	103,5	66.49	170	200	91,7	91.91	90.92	81	76.06	65.29
NEP286T-6	20	2/ΔΔ	F	1185	10.39	25.2	132.2	88.65	170	200	91,7	92.06	91.31	81	77.09	67,1
NEP324TS-2	40	2/ΔΔ	F	3560	8.59	45,0	281.2	59.02	200	225	92,4	92.62	91,55	90	89.69	86.33
NEP326TS-2	50	2/ΔΔ	F	3560	10.65	55,9	355.7	73.77	200	225	93.0	93.331	92.88	90	89.35	85.71
NEP324T-4	40	2/ΔΔ	F	1775	До11, 78	45.2	279.6	118.37	195	235	94,1	94.81	94.76	88	86.37	81.45
NEP326T-4	50	2/ΔΔ	F	1775	14.19	56,3	355.4	147.96	195	235	94,5	95.17	95.18	88	86.78	82.15
NEP324T-6	25	2/ΔΔ	F	1175	8.47	30.7	167.5	111.76	175	220	93.0	93.59	93.82	82	81.18	75.75
NEP326T-6	30	2/ΔΔ	E	1175	9.96	36,8	195.9	134.11	170	210	93.0	94.17	94.59	82	81.15	75.98
NEP364TS-2	60	2/ΔΔ	F	3575	11,55	66,0	398.5	88,16%	160	205	93,6	93.79	93.07	91	90.59	88.21
NEP TS365-2	75	2/ΔΔ	F	3575	13.10	82,4	482.5	110.20	160	205	93,6	93.84	93.44	91	90.95	89.87
NEP364T-4	60	2/ΔΔ	G	1785	18.02	68,0	427.5	176.56	175	210	95,0	95,4	95.081	87	86.11	80,73
NEP365T-4	75	2/ΔΔ	G	1785	21.84	84,6	497.6	220.70	170	200	95,4	96.01	95.91	87	86.26	81.96
NEP364T-6	40	2/ΔΔ	F	1190	14.67	48.5	247.1	176.56	150	200	94,1	94.94	94.35	82	81.74	75.22
NEP365T-6	50	2/ΔΔ	G	1190	16.92	60,7	298.7	220.70	150	200	94,1	94.83	94.28	82	80.48	75.03
NEP405TS-2	100	2/ΔΔ	F	3575	22.4	109.3	667	146.93	180	250	94,1	94.17	94.01	91	92.74	90.20
NEP405T-4	100	2/ΔΔ	F	1785	33.0	112.8	674	294.27	180	250	95,4	94.81	94.39	87	86.20	79.69
NEP404T-6	60	2/ΔΔ	F	1190	21,6	69.1	406	264.84	190	240	94,5	94.43	94.09	86	84.955	78.0
NEP405T-6	75	2/ΔΔ	G	1190	25.8	86.4	531	331.05	190	230	94,5	94.69	94.32	86	85.155	78.464
NEP444TS-2	125	Δ	F	3580	24.1	135.4	810	183.40	165	230	95,0	95.01	94.00	91	92.01	89.01
NEP445TS-2	150	Δ	F	3580	35.8	162,5	980	220.08	160	230	95,0	95.05	93.80	91	92.08	89.38
NEP447TS-2	200	Δ	F	3580	36.0	213.4	1284	293.44	170	220	95,4	95.12	93.81	92	92.34	90.54
NEP449TS-2	250	Δ	F	3580	33,5	265.6	1550	366.80	185	220	95,8	95.41	94.30	92	92.41	91.03
NEP444T-4	125	2-Δ	F	1790	32.9	139.4	828	366.80	180	240	95,4	95.03	94.67	88	89.50	85.07
NEP445T-4	150	2-Δ	F	1790	36,4	166.6	982	440.16	170	240	95,8	95.28	94.94	88	90.34	86.60
NEP447T-4	200	2-Δ	F	1790	42.1	221.2	1325	586.89	185	240	96,2	95.59	95.23	88	90.47	86.70
NEP449T-4	250	2-Δ	F	1790	46,6	276.5	1667	733.61	185	230	96,2	95.82	95.49	88	91.13	88.01
NEP444T-6	100	2-Δ	F	1190	36,5	114,6	691	441.40	180	230	95,0	94.77	94.28	86	83.25	75.54
NEP445T-6	125	2-Δ	F	1190	40.4	143.3	852	551.75	180	230	95,0	95.02	94.57	86	84.28	77.29
NEP447T-6	150	2-Δ	F	1190	42,5	170,5	1041	662.10	170	230	95,8	95.28	94.78	86	85.25	78,75
NEP449T-6	200	2-Δ	F	1190	50,8	227.3	1376	882.80	170	220	95,8	95.49	95.06	86	86.06	80.34



**Алматы** (7273)495-231  
**Ангарск** (3955)60-70-56  
**Архангельск** (8182)63-90-72  
**Астрахань** (8512)99-46-04  
**Барнаул** (3852)73-04-60  
**Белгород** (4722)40-23-64  
**Благовещенск** (4162)22-76-07  
**Брянск** (4832)59-03-52  
**Владивосток** (423)249-28-31  
**Владикавказ** (8672)28-90-48  
**Владимир** (4922)49-43-18  
**Волгоград** (844)278-03-48  
**Вологда** (8172)26-41-59  
**Воронеж** (473)204-51-73  
**Екатеринбург** (343)384-55-89

**Иваново** (4932)77-34-06  
**Ижевск** (3412)26-03-58  
**Иркутск** (395)279-98-46  
**Казань** (843)206-01-48  
**Калининград** (4012)72-03-81  
**Калуга** (4842)92-23-67  
**Кемерово** (3842)65-04-62  
**Киров** (8332)68-02-04  
**Коломна** (4966)23-41-49  
**Кострома** (4942)77-07-48  
**Краснодар** (861)203-40-90  
**Красноярск** (391)204-63-61  
**Курск** (4712)77-13-04  
**Курган** (3522)50-90-47  
**Липецк** (4742)52-20-81

**Магнитогорск** (3519)55-03-13  
**Москва** (495)268-04-70  
**Мурманск** (8152)59-64-93  
**Набережные Челны** (8552)20-53-41  
**Нижний Новгород** (831)429-08-12  
**Новокузнецк** (3843)20-46-81  
**Ноябрьск** (3496)41-32-12  
**Новосибирск** (383)227-86-73  
**Омск** (3812)21-46-40  
**Орел** (4862)44-53-42  
**Оренбург** (3532)37-68-04  
**Пенза** (8412)22-31-16  
**Петрозаводск** (8142)55-98-37  
**Псков** (8112)59-10-37

**Пермь** (342)205-81-47  
**Ростов-на-Дону** (863)308-18-15  
**Рязань** (4912)46-61-64  
**Самара** (846)206-03-16  
**Саранск** (8342)22-96-24  
**Санкт-Петербург** (812)309-46-40  
**Саратов** (845)249-38-78  
**Севастополь** (8692)22-31-93  
**Симферополь** (3652)67-13-56  
**Смоленск** (4812)29-41-54  
**Сочи** (862)225-72-31  
**Ставрополь** (8652)20-65-13  
**Сургут** (3462)77-98-35  
**Сыктывкар** (8212)25-95-17  
**Тамбов** (4752)50-40-97

**Тверь** (4822)63-31-35  
**Тольятти** (8482)63-91-07  
**Томск** (3822)98-41-53  
**Тула** (4872)33-79-87  
**Тюмень** (3452)66-21-18  
**Ульяновск** (8422)24-23-59  
**Улан-Удэ** (3012)59-97-51  
**Уфа** (347)229-48-12  
**Хабаровск** (4212)92-98-04  
**Чебоксары** (8352)28-53-07  
**Челябинск** (351)202-03-61  
**Череповец** (8202)49-02-64  
**Чита** (3022)38-34-83  
**Якутск** (4112)23-90-97  
**Ярославль** (4852)69-52-93

Россия +7(495)268-04-70

Казахстан +7(7172)727-132

Киргизия +996(312)96-26-47

<https://lion.nt-rt.ru> || [ind@nt-rt.ru](mailto:ind@nt-rt.ru)