

АЛЮМИНИЕВЫЕ ТРЕХФАЗНЫЕ ДВИГАТЕЛИ СЕРИИ MYS



Алматы (7273)495-231
Ангарск (3955)60-70-56
Архангельск (8182)63-90-72
Астрахань (8512)99-46-04
Барнаул (3852)73-04-60
Белгород (4722)40-23-64
Благовещенск (4162)22-76-07
Брянск (4832)59-03-52
Владивосток (423)249-28-31
Владикавказ (8672)28-90-48
Владимир (4922)49-43-18
Волгоград (844)278-03-48
Вологда (8172)26-41-59
Воронеж (473)204-51-73
Екатеринбург (343)384-55-89

Иваново (4932)77-34-06
Ижевск (3412)26-03-58
Иркутск (395)279-98-46
Казань (843)206-01-48
Калининград (4012)72-03-81
Калуга (4842)92-23-67
Кемерово (3842)65-04-62
Киров (8332)68-02-04
Коломна (4966)23-41-49
Кострома (4942)77-07-48
Краснодар (861)203-40-90
Красноярск (391)204-63-61
Курск (4712)77-13-04
Курган (3522)50-90-47
Липецк (4742)52-20-81

Магнитогорск (3519)55-03-13
Москва (495)268-04-70
Мурманск (8152)59-64-93
Набережные Челны (8552)20-53-41
Нижний Новгород (831)429-08-12
Новокузнецк (3843)20-46-81
Ноябрьск (3496)41-32-12
Новосибирск (383)227-86-73
Омск (3812)21-46-40
Орел (4862)44-53-42
Оренбург (3532)37-68-04
Пенза (8412)22-31-16
Петрозаводск (8142)55-98-37
Псков (8112)59-10-37

Пермь (342)205-81-47
Ростов-на-Дону (863)308-18-15
Рязань (4912)46-61-64
Самара (846)206-03-16
Саранск (8342)22-96-24
Санкт-Петербург (812)309-46-40
Саратов (845)249-38-78
Севастополь (8692)22-31-93
Симферополь (3652)67-13-56
Смоленск (4812)29-41-54
Сочи (862)225-72-31
Ставрополь (8652)20-65-13
Сургут (3462)77-98-35
Сыктывкар (8212)25-95-17
Тамбов (4752)50-40-97

Тверь (4822)63-31-35
Тольятти (8482)63-91-07
Томск (3822)98-41-53
Тула (4872)33-79-87
Тюмень (3452)66-21-18
Ульяновск (8422)24-23-59
Улан-Удэ (3012)59-97-51
Уфа (347)229-48-12
Хабаровск (4212)92-98-04
Чебоксары (8352)28-53-07
Челябинск (351)202-03-61
Череповец (8202)49-02-64
Чита (3022)38-34-83
Якутск (4112)23-90-97
Ярославль (4852)69-52-93

Россия +7(495)268-04-70

Казахстан +7(7172)727-132

Киргизия +996(312)96-26-47

<https://lion.nt-rt.ru> || ind@nt-rt.ru

Трехфазные асинхронные электродвигатели в алюминиевом корпусе серии MYS



Электродвигатели с электромагнитным тормозом серии MYS соответствуют стандартам IEC. Изготавливается из тщательно отобранных качественных материалов. Изделия отличаются хорошей производительностью и эффективностью, низким уровнем шума, низкой вибрацией, безопасностью и надежностью при эксплуатации. Благодаря высокому качеству литья и обработки деталей, двигатели имеют приятный внешний вид. А применение

алюминия при изготовлении корпуса и моторных щитов, позволили максимально снизить вес изделия. Благодаря простоте конструкции, защите IP55 и контролируемому процессу сборки, электродвигатели MYS легко переносят длительное хранение, при соблюдении общепринятых норм.

Особенности:

- Класс защиты: IP54, IP55
- Стандартный режим работы: непрерывный S1
- Номинальное напряжение: 380V
- Номинальная частота: 50 Гц, 60 Гц
- Класс изоляции: В/Ф
- Температура окружающей среды: от -15С до +40С
- Метод охлаждения: IСO141

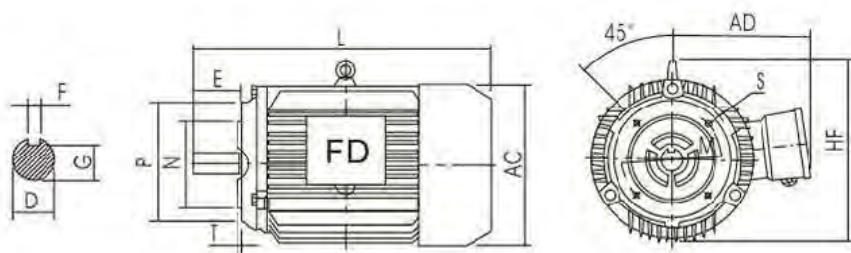
Технические характеристики

Модель	Мощность		Ток (А)	Частота (об/мин)	Ефф. (%)	Коэфф. мощности	Tst/Tn	Ist/В	Tmax/Tn
	кВт	HP							
380 В 50 Гц синхронная скорость 3000 об/мин (2 полюса)									
MYS561-2	0.09	0.12	0.30	2700	58.0	0.78	2.2	5.5	2.2
MYS562-2	0.12	0.18	0.38	2700	60.0	0.79	2.2	5.5	2.2
MYS631-2	0.18	0.25	0.53	2720	63.0	0.80	2.2	5.5	2.2
MYS632-2	0.25	0.33	0.69	2720	65.0	0.81	2.2	5.5	2.2
MYS711-2	0.37	0.50	0.99	2740	66.0	0.81	2.2	6.1	2.2
MYS712-2	0.55	0.75	1.40	2740	71.0	0.82	2 "2	6.1	2.3
MYS801-2	0.75 1		1.83	2835	77.4	0.83	2.2	6.1	2.3
MYS802-2	1.1	1.5	2.58	2835	79.6	0.84	2.2	7.0	2.3
MYS90S-2	1.5	2	3.43	2845	81.3	0.84	2.2	7.0	2.3
MYS90L-2	2.2	3	4.85	2845	83.2	0.85	2.2	7.0	2.3
MYS100L-2	3.0	4	6.31	2875	84.6	0.87	2.2	7.0	2.3

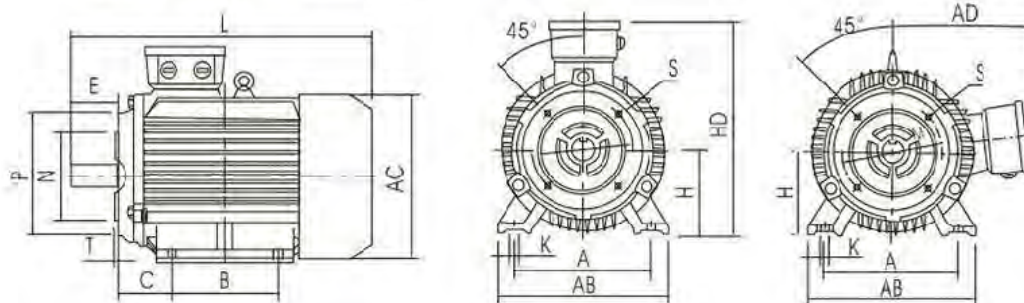
MYS112M-2	4.0	5.5	8.10	2895	85.8	0.88	2.2	7.5	2.3
MYS132S1-2	5.5	7.5	11.0	2905	87.0	0.88	2.2	7.5	2.3
MYS132S2-2	7.5	10	14.9	2905	88.1	0.88	2.2	7.5	2.3
MYS160M1-2	11	15	21.3	2935	89.4	0.89	2.2	7.5	2.3
MYS160M2-2	15	20	28.8	2935	90.3	0.89	2.2	7.5	2.3
MYS160L-2	18.5	25	34.7	2935	90.9	0.90	2.2	7.5	2.3
380 В 50 Гц синхронная скорость 1500 об/мин (4 полюса)									
MYS561-4	0.06	0.08	0.26	1300	53.0	0.70	2.1	5.2	2.2
MYS562-4	0.09	0.12	0.35	1300	55.0	0.71	2.1	5.2	2.2
MYS631-4	0.12	0.18	0.42	1310	57.0	0.72	2.1	5.2	2.2
MYS632-4	0.18	0.25	0.62	1310	60.0	0.73	2.1	5.2	2.2
MYS711-4	0.25	0.33	0.79	1330	65.0	0.74	2.1	5.2	2.2
MYS712-4	0.37	0.50	1.12	1330	67.0	0.75	2.1	5.2	2.2
MYS801-4	0.55	0.75	1.57	1395	71.0	0.75	2.4	5.2	2.3
MYS802-4	0.75	1.0	2.03	1395	79.6	0.76	2.3	6.0	2.3
MYS90S-4	1.1	1.5	2.89	1405	81.4	0.77	2.3	6.0	2.3
MYS90L-4	1.5	2	3.70	1405	82.8	0.79	2.3	6.0	2.3
MYS100L1-4	2.2	3	5.16	1435	84.3	0.81	2.3	7.0	2.3
MYS100L2-4	3.0	4	6.78	1435	85.5	0.82	2.3	7.0	2.3
MYS112M-4	4.0	5.5	8.80	1445	86.6	0.82	2.3	7.0	2.3
MYS132S-4	5.5	7.5	11.7	1445	87.7	0.83	2.3	7.0	2.3
MYS132M-4	7.5	10	15.6	1445	88.7	0.84	2.3	7.0	2.3
MYS160M-4	11	15	22.3	1465	89.8	0.84	2.2	7.0	2.3
MYS160L-4	15	20	30.1	1465	90.6	0.85	2.2	7.5	2.3
380 В 50 Гц синхронная скорость 1000 об/мин (6 полюсов)									
MYS711-6	0.18	0.25	0.74	850	56.0	0.66	1.9	4.0	2.0
MYS712-6	0.25	0.33	0.95	850	59.0	0.68	1.9	4.0	2.0
MYS801-6	0.37	0.50	1.30	895	62.0	0.70	1.9	4.7	2.0
MYS802-6	0.55	0.75	1.79	895	65.0	0.72	1.9	4.7	2.1
MYS90S-6	0.75	1	2.29	915	75.9	0.72	2.0	5.5	2.1
MYS90L-6	1.1	1.5	3.18	915	78.1	0,73	2.0	5.5	2.2
MYS100L-6	1.5	2	3.94	945	79.8	0.75	2.0	5.5	2.1
MYS112M-6	2.2	3	5.60	945	81.8	0.73	2.0	6.5	2.1
MYS132S-6	3.0	4	7.40	965	83.3	0.76	2.1	6.5	2.1
MYS132M1-6	4.0	5.5	9.80	965	84.6	0.76	2.1	6.5	2.1
MYS132M2-6	5.5	7.5	12.9	965	86.0	0.77	2.1	6.5	2.1
MYS160M-6	7.5	10	17.0	975	87.2	0.77	2.0	6.5	2.1
MYS160L-6	11	15	24.2	975	88.7	0.78	2.0	6.5	2.1
380 В 50 Гц синхронная скорость 750 об/мин (8 полюсов)									
MYS801-8	0.18	0.25	0.88	630	51.0	0.61	1.8	4,0	1.9
MYS802-8	0.25	0.33	1.15	640	54.0	0.61	1.8	4.0	1.9
MYS90S-8	0.37	0.50	1.49	660	62.0	0.61	1.8	4.0	1.9
MYS90L-8	0.55	0.75	2.18	660	63.0	0.61	1.8	4.0	2.0
MYS100L1-8	0.75	1	2.17	690	71.0	0.67	1.8	4.0	2.0
MYS100L2-8	1.1	1.5	2.39	690	73.0	0.69	1.8	5.0	2.0
MYS112M-8	1.5	2	4.50	680	75.0	0.69	1.8	5.0	2.0
MYS132S-8	2.2	3	6.00	710	78.0	0.71	1.8	6.0	2.0
MYS132M-8	3.0	4	7.90	710	79.0	0.73	1.8	6.0	2.0
MYS160M1-8	4.0	5.5	10.3	720	81.0	0.73	1.9	6.0	2.0
MYS160M2-8	5.5	7.5	13.6	720	83.0	0.74	2.0	6.0	2.0
MYS160L-8	7.5	10	17.8	720	85.5	0.75	2.0	6.0	2.0

Габаритные размеры

B14



B34



Рама	Монтажный размер																				
	A	B	C	D	E	F	G	H	M	N	P	R	S	T	K	AB	AC	AD	HD	HF	L
63M	100	80	40	11	23	4	8.5	63	115	95	140	0	10	3	7	135	130	70	180	130	230
71M	112	90	45	14	30	5	11	71	130	110	160	0	10	3.5	7	150	145	80	195	145	255
80M	125	100	50	19	40	6	15,5	80	165	130	200	0	12	3.5	10	165	175	145	220	185	295
90S	140	100	56	24	50	8	20	90	165	130	200	0	12	3.5	10	180	195	155	250	195	320
90L	140	125	56	24	50	8	20	90	165	130	200	0	12	3.5	10	180	195	155	250	195	345
100L	160	140	63	28	60	8	24	100	215	180	250	0	15	4	12	205	215	180	270	245	385
112M	190	140	70	28	60	8	24	112	215	180	250	0	15	4	12	230	240	190	300	265	400
132S	216	140	89	38	80	10	33	132	265	230	300	0	15	4	12	270	275	210	345	315	470
132M	216	178	89	38	80	10	33	132	265	230	300	0	15	4	12	270	275	210	345	315	510



Алматы (7273)495-231
Ангарск (3955)60-70-56
Архангельск (8182)63-90-72
Астрахань (8512)99-46-04
Барнаул (3852)73-04-60
Белгород (4722)40-23-64
Благовещенск (4162)22-76-07
Брянск (4832)59-03-52
Владивосток (423)249-28-31
Владикавказ (8672)28-90-48
Владимир (4922)49-43-18
Волгоград (844)278-03-48
Вологда (8172)26-41-59
Воронеж (473)204-51-73
Екатеринбург (343)384-55-89

Иваново (4932)77-34-06
Ижевск (3412)26-03-58
Иркутск (395)279-98-46
Казань (843)206-01-48
Калининград (4012)72-03-81
Калуга (4842)92-23-67
Кемерово (3842)65-04-62
Киров (8332)68-02-04
Коломна (4966)23-41-49
Кострома (4942)77-07-48
Краснодар (861)203-40-90
Красноярск (391)204-63-61
Курск (4712)77-13-04
Курган (3522)50-90-47
Липецк (4742)52-20-81

Магнитогорск (3519)55-03-13
Москва (495)268-04-70
Мурманск (8152)59-64-93
Набережные Челны (8552)20-53-41
Нижний Новгород (831)429-08-12
Новокузнецк (3843)20-46-81
Ноябрьск (3496)41-32-12
Новосибирск (383)227-86-73
Омск (3812)21-46-40
Орел (4862)44-53-42
Оренбург (3532)37-68-04
Пенза (8412)22-31-16
Петрозаводск (8142)55-98-37
Псков (8112)59-10-37

Пермь (342)205-81-47
Ростов-на-Дону (863)308-18-15
Рязань (4912)46-61-64
Самара (846)206-03-16
Саранск (8342)22-96-24
Санкт-Петербург (812)309-46-40
Саратов (845)249-38-78
Севастополь (8692)22-31-93
Симферополь (3652)67-13-56
Смоленск (4812)29-41-54
Сочи (862)225-72-31
Ставрополь (8652)20-65-13
Сургут (3462)77-98-35
Сыктывкар (8212)25-95-17
Тамбов (4752)50-40-97

Тверь (4822)63-31-35
Тольятти (8482)63-91-07
Томск (3822)98-41-53
Тула (4872)33-79-87
Тюмень (3452)66-21-18
Ульяновск (8422)24-23-59
Улан-Удэ (3012)59-97-51
Уфа (347)229-48-12
Хабаровск (4212)92-98-04
Чебоксары (8352)28-53-07
Челябинск (351)202-03-61
Череповец (8202)49-02-64
Чита (3022)38-34-83
Якутск (4112)23-90-97
Ярославль (4852)69-52-93

Россия +7(495)268-04-70

Казахстан +7(7172)727-132

Киргизия +996(312)96-26-47

<https://lion.nt-rt.ru> || ind@nt-rt.ru