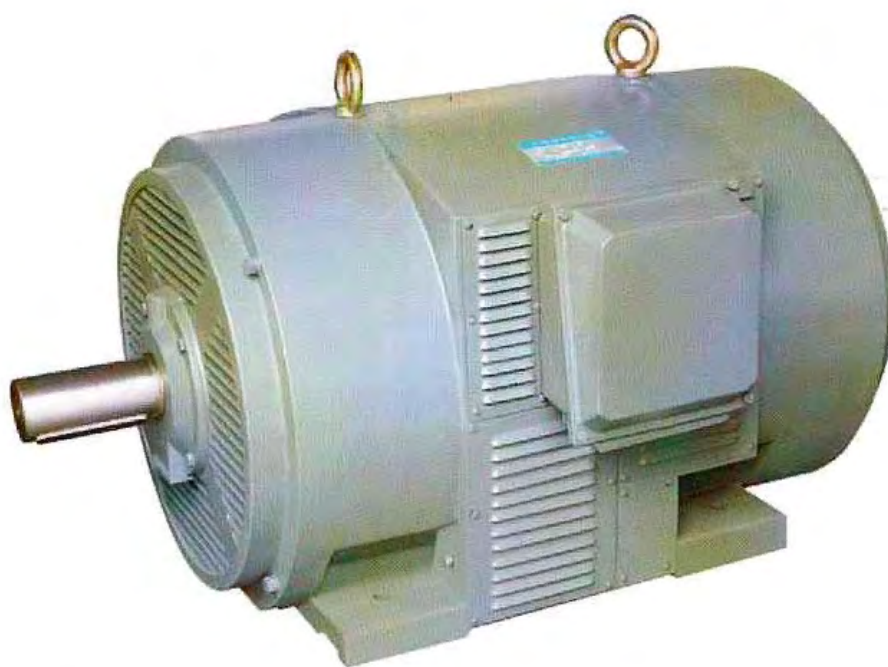


ТРЕХФАЗНЫЕ ЭЛЕКТРОДВИГАТЕЛИ СЕРИИ АМН



Алматы (7273)495-231
Ангарск (3955)60-70-56
Архангельск (8182)63-90-72
Астрахань (8512)99-46-04
Барнаул (3852)73-04-60
Белгород (4722)40-23-64
Благовещенск (4162)22-76-07
Брянск (4832)59-03-52
Владивосток (423)249-28-31
Владикавказ (8672)28-90-48
Владимир (4922)49-43-18
Волгоград (844)278-03-48
Вологда (8172)26-41-59
Воронеж (473)204-51-73
Екатеринбург (343)384-55-89

Иваново (4932)77-34-06
Ижевск (3412)26-03-58
Иркутск (395)279-98-46
Казань (843)206-01-48
Калининград (4012)72-03-81
Калуга (4842)92-23-67
Кемерово (3842)65-04-62
Киров (8332)68-02-04
Коломна (4966)23-41-49
Кострома (4942)77-07-48
Краснодар (861)203-40-90
Красноярск (391)204-63-61
Курск (4712)77-13-04
Курган (3522)50-90-47
Липецк (4742)52-20-81

Магнитогорск (3519)55-03-13
Москва (495)268-04-70
Мурманск (8152)59-64-93
Набережные Челны (8552)20-53-41
Нижний Новгород (831)429-08-12
Новокузнецк (3843)20-46-81
Ноябрьск (3496)41-32-12
Новосибирск (383)227-86-73
Омск (3812)21-46-40
Орел (4862)44-53-42
Оренбург (3532)37-68-04
Пенза (8412)22-31-16
Петрозаводск (8142)55-98-37
Псков (8112)59-10-37

Пермь (342)205-81-47
Ростов-на-Дону (863)308-18-15
Рязань (4912)46-61-64
Самара (846)206-03-16
Саранск (8342)22-96-24
Санкт-Петербург (812)309-46-40
Саратов (845)249-38-78
Севастополь (8692)22-31-93
Симферополь (3652)67-13-56
Смоленск (4812)29-41-54
Сочи (862)225-72-31
Ставрополь (8652)20-65-13
Сургут (3462)77-98-35
Сыктывкар (8212)25-95-17
Тамбов (4752)50-40-97

Тверь (4822)63-31-35
Тольятти (8482)63-91-07
Томск (3822)98-41-53
Тула (4872)33-79-87
Тюмень (3452)66-21-18
Ульяновск (8422)24-23-59
Улан-Удэ (3012)59-97-51
Уфа (347)229-48-12
Хабаровск (4212)92-98-04
Чебоксары (8352)28-53-07
Челябинск (351)202-03-61
Череповец (8202)49-02-64
Чита (3022)38-34-83
Якутск (4112)23-90-97
Ярославль (4852)69-52-93

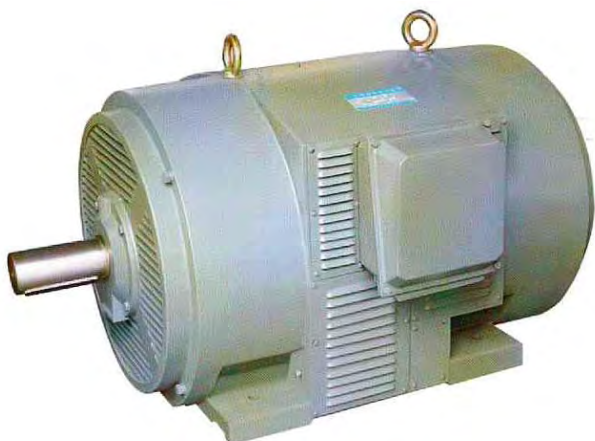
Россия +7(495)268-04-70

Казахстан +7(7172)727-132

Киргизия +996(312)96-26-47

<https://lion.nt-rt.ru> || ind@nt-rt.ru

Трехфазные асинхронные электродвигатели серии АМН



Трехфазные асинхронные электродвигатели с короткозамкнутым ротором серии АМН выполнены в брызгозащищенном исполнении со степенью защиты IP23, с двухсторонней симметричной радиальной вентиляцией.

Асинхронный электродвигатель АМН применяется для комплектации горизонтальных насосов, секционных насосов, компрессоров и другого оборудования. Основным преимуществом

электродвигателей АМН перед электродвигателями АИР является тот факт, что при одинаковой мощности габаритные размеры электродвигателей АМН меньше, что позволяет устанавливать их в более ограниченных пространствах.

Особенности:

- Система охлаждения: IC01
- Номинальное напряжение: 380/660В
- Номинальная частота: 50Гц
- Класс изоляции: F
- Режим работы: S1

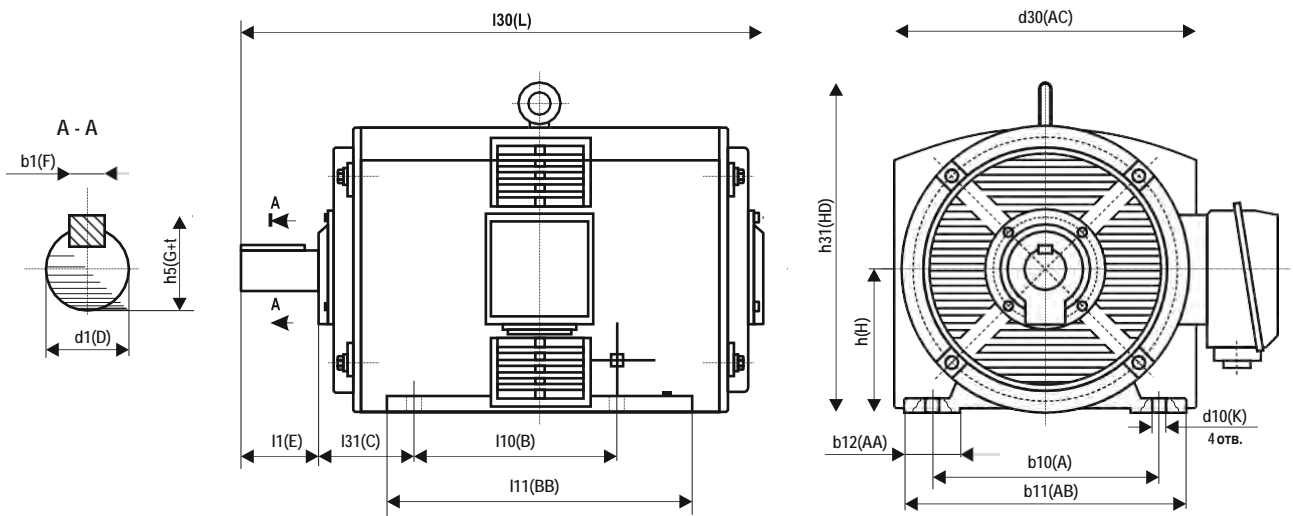
Технические характеристики

Тип ЭД	P _н , кВт	n, об/мин	КПД, %	cos φ	I _н , А	Кратности			Масса, кг
						I _п /I _н	M _п /M _н	M _п /M _н	
АМН180S2	37	2935	92	0,88	69,4	7	2,2	1,7	190
АМН180M2	45		92,5	0,88	84	7	2,2	1,7	220
АМН180S4	30	1460	91,5	0,85	58,6	7	2.2	1,9	190
АМН180M4	37		92	0,85	71,9	7	2.2	2.0	238
АМН180S6	18,5	970	89	0,82	38,5	6,7	2.0	1.8	180
АМН180M6	22		90	0,82	45,3	6,7	2.0	1.8	220
АМН180S8	15	725	88	0,75	34,5	6	2.0	1.8	200
АМН180M8	18,5		88,5	0,75	42,3	6	2.0	1.8	240
АМН200M2	55	2950	93	0,88	102,1	7	2,2	1.8	300
АМН200L2	75		93	0,89	137,7	7	2,2	1.8	350
АМН200M4	45	1470	92,5	0,85	87	7	2.2	1.9	300
АМН200L4	55		93	0,85	105,7	7	2.2	1.9	335
АМН200M6	30	975	90	0,82	61,8	6,5	2.0	1.8	290
АМН200L6	37		91	0,82	75,3	6,5	2.0	1.8	300
АМН200M8	22	725	89,5	0,75	49,8	6	2.0	1.7	300
АМН200L8	30		90	0,75	67,5	6	2.0	1.7	335
АМН225M2	90	2950	93	0,89	165,2	6,8	2,2	1.7	395
АМН225M4	75	1470	93,5	0,85	143,4	6,7	2.2	1.9	423
АМН225M6	45	975	92	0,82	90,6	6,5	2.0	1.8	370

Технические характеристики

Тип ЭД	Pн, кВт	n, об/мин	КПД, %	cos φ	In, А	Кратности			Масса, кг
						In/In	Mm/Mн	Mп/Mн	
AMH225M8	37	735	91	0,75	82,4	6	2.0	1.7	380
AMH250S2	90	2960	93,5	0,89	200,8	6,8	2,2	1.6	460
AMH250M2	110		94	0,89	239,7	6,8	2,2	1.6	520
AMH250S4	90	1480	94	0,86	169,1	6,7	2.2	1.8	493
AMH250M4	110		94	0,86	206,7	6,7	2.2	1.8	542
AMH250S6	55	980	92,5	0,82	110,2	6,5	2.0	1.8	438
AMH250M6	75		92,5	0,82	150,2	6,8	2.0	1.8	524
AMH250S8	45	730	92	0,75	99,1	6	2.0	1.8	500
AMH250M8	55		92	0,75	121,1	6	2.0	1.8	520
AMH280S2	132	2960	94	0,89	239,7	6,8	2.2	1.5	540
AMH280M2	160	2960	94	0,89	290,6	6,8	2.0	1.5	687
AMH280S4	132	1480	94	0,87	245,2	6,8	2.2	1.8	678
AMH280M4	160		94	0,87	297,3	6,8	2.0	1.8	766
AMH280S6	90	985	93	0,83	177,1	6,5	2.0	1.8	700
AMH280M6	110		93	0,83	216,5	6,5	2.0	1.8	732
AMH280S8	75	740	92,5	0,8	154	6	1.8	1.8	700
AMH280M8	90		93	0,8	183,8	6	1.8	1.8	730
AMH315S2	200	2965	94,5	0,9	357,3	6,8	2.0	1.4	1015
AMH315M2	250		94,5	0,9	446,6	6,8	2.0	1.2	1145
AMH315S4	200	1480	94,5	0,87	369,6	6,8	2.0	1.4	1065
AMH315M4	250		94,5	0,88	456,8	6,8	2.0	1.2	1220
AMH315S6	132	980	93,5	0,85	252,3	6,5	1.8	1.3	956
AMH315M6	160		94	0,85	304,2	6,5	1.8	1.3	1030
AMH315S8	110	735	93	0,82	219,2	6	1.8	1.3	928
AMH315M8	132		93,5	0,82	261,6	6	1.8	1.3	1040
AMH355S-2	315	2975	95	0,9	559,8	6,5	1.8	1.0	1550
AMH355M-2	400		95,5	0,9	707,1	6,5	1.8	1.0	1650
AMH355S-4	315	1485	95	0,88	572,5	6,5	1.8	1.0	1610
AMH355M-4	400		95,5	0,89	715	6,5	1.8	1.0	1700
AMH355S-6	200	990	94,5	0,85	378,3	6	1.8	1.1	1430
AMH355M-6	250		94,5	0,86	467,4	6	1.8	1.1	1560
AMH355S-8	160	740	93,5	0,82	317,1	5,5	1.8	1.1	1440
AMH355M-8	200		94	0,82	394,2	5,5	1.8	1.1	1635
AMH355S-10	110	590	93	0,75	239,6	5,5	1.8	1.0	1340
AMH355M-10	132		93	0,78	276,5	5,5	1.8	1.0	1440

Габаритные размеры



Тип	Габаритные размеры		Установочные и присоединительные размеры												
	l30	h31	d30	b10	b11	l10	l11	l31	d1	l1	b1	h5	b12	h	d10
	L	HD	AC	A	AB	B	BB	C	D	E	F	G+t	AA	H	K
AMH180S-2	700	434	410	279	350	203	350	121	48	110	14	51.5	70	180	15
AMH180S4,6,8	700	434	410	279	350	203	350	121	55	110	16	59	70	180	15
AMH180M-2	700	434	410	279	350	241	350	121	48	110	14	51.5	70	180	15
AMH180M4,6,8	700	434	410	279	350	241	350	121	55	110	16	59	70	180	15
AMH200M-2	654	489	460	318	400	267	388	133	55	110	16	59	80	200	19
AMH200M4,6,8	684	489	460	318	400	267	388	133	60	140	18	64	80	200	19
AMH200L-2	720	489	460	318	400	305	388	133	55	110	16	59	80	200	19
AMH200L4,6,8	750	489	460	318	400	305	388	133	60	140	18	64	80	200	19
AMH225M-2	755	529	500	356	446	311	396	149	55	110	16	59	85	225	19
AMH225M4,6,8	785	529	500	356	446	311	396	149	65	140	18	69	85	225	19
AMH250S-2	786	605	550	406	510	311	458	168	65	140	18	69	105	250	24
AMH250S4,6,8	786	605	550	406	510	311	458	168	75	140	20	79.5	105	250	24
AMH250M-2	835	605	550	406	510	349	458	168	65	140	18	69	105	250	24
AMH250M4,6,8	835	605	550	406	510	349	458	168	75	140	20	79.5	105	250	24
AMH280S-2	885	662	600	457	566	368	582	190	70	140	20	74.5	110	280	24
AMH280S4,6,8,10	915	662	600	457	566	368	582	190	80	170	22	85	110	280	24
AMH280M-2	935	662	600	457	566	419	582	190	70	140	20	74.5	110	280	24
AMH280M4,6,8,10	965	662	600	457	566	419	582	190	80	170	22	85	110	280	24
AMH315S2	985	708	660	508	630	406	645	216	75	140	20	79.5	115	315	28
AMH315S4,6,8,10	1015	708	660	508	630	406	645	216	90	170	25	95	115	315	28
AMH315M-2	1095	708	660	508	630	457	645	216	75	140	20	79,5	115	315	28
AMH315M4,6,8,10,12	1125	708	660	508	630	457	645	216	90	170	25	95	115	315	28
AMH355S-2	1310	915	785	610	760	500	800	254	85	170	22	90	140	355	28
AMH355S4,6,8,10,12	1350	915	785	610	760	500	800	254	100	210	28	106	140	355	28
AMH355M-2	1380	915	785	610	760	560	800	254	85	170	22	90	140	355	28
AMH355M4,6,8,10,12	1420	915	785	610	760	560	800	254	100	210	28	106	140	355	28



Алматы (7273)495-231
Ангарск (3955)60-70-56
Архангельск (8182)63-90-72
Астрахань (8512)99-46-04
Барнаул (3852)73-04-60
Белгород (4722)40-23-64
Благовещенск (4162)22-76-07
Брянск (4832)59-03-52
Владивосток (423)249-28-31
Владикавказ (8672)28-90-48
Владимир (4922)49-43-18
Волгоград (844)278-03-48
Вологда (8172)26-41-59
Воронеж (473)204-51-73
Екатеринбург (343)384-55-89

Иваново (4932)77-34-06
Ижевск (3412)26-03-58
Иркутск (395)279-98-46
Казань (843)206-01-48
Калининград (4012)72-03-81
Калуга (4842)92-23-67
Кемерово (3842)65-04-62
Киров (8332)68-02-04
Коломна (4966)23-41-49
Кострома (4942)77-07-48
Краснодар (861)203-40-90
Красноярск (391)204-63-61
Курск (4712)77-13-04
Курган (3522)50-90-47
Липецк (4742)52-20-81

Магнитогорск (3519)55-03-13
Москва (495)268-04-70
Мурманск (8152)59-64-93
Набережные Челны (8552)20-53-41
Нижний Новгород (831)429-08-12
Новокузнецк (3843)20-46-81
Ноябрьск (3496)41-32-12
Новосибирск (383)227-86-73
Омск (3812)21-46-40
Орел (4862)44-53-42
Оренбург (3532)37-68-04
Пенза (8412)22-31-16
Петрозаводск (8142)55-98-37
Псков (8112)59-10-37

Пермь (342)205-81-47
Ростов-на-Дону (863)308-18-15
Рязань (4912)46-61-64
Самара (846)206-03-16
Саранск (8342)22-96-24
Санкт-Петербург (812)309-46-40
Саратов (845)249-38-78
Севастополь (8692)22-31-93
Симферополь (3652)67-13-56
Смоленск (4812)29-41-54
Сочи (862)225-72-31
Ставрополь (8652)20-65-13
Сургут (3462)77-98-35
Сыктывкар (8212)25-95-17
Тамбов (4752)50-40-97

Тверь (4822)63-31-35
Тольятти (8482)63-91-07
Томск (3822)98-41-53
Тула (4872)33-79-87
Тюмень (3452)66-21-18
Ульяновск (8422)24-23-59
Улан-Удэ (3012)59-97-51
Уфа (347)229-48-12
Хабаровск (4212)92-98-04
Чебоксары (8352)28-53-07
Челябинск (351)202-03-61
Череповец (8202)49-02-64
Чита (3022)38-34-83
Якутск (4112)23-90-97
Ярославль (4852)69-52-93

Россия +7(495)268-04-70

Казахстан +7(7172)727-132

Киргизия +996(312)96-26-47

<https://lion.nt-rt.ru> || ind@nt-rt.ru