

ЩЕТОЧНЫЕ ГЕНЕРАТОРЫ СЕРИИ TZN



Алматы (7273)495-231
Ангарск (3955)60-70-56
Архангельск (8182)63-90-72
Астрахань (8512)99-46-04
Барнаул (3852)73-04-60
Белгород (4722)40-23-64
Благовещенск (4162)22-76-07
Брянск (4832)59-03-52
Владивосток (423)249-28-31
Владикавказ (8672)28-90-48
Владимир (4922)49-43-18
Волгоград (844)278-03-48
Вологда (8172)26-41-59
Воронеж (473)204-51-73
Екатеринбург (343)384-55-89

Иваново (4932)77-34-06
Ижевск (3412)26-03-58
Иркутск (395)279-98-46
Казань (843)206-01-48
Калининград (4012)72-03-81
Калуга (4842)92-23-67
Кемерово (3842)65-04-62
Киров (8332)68-02-04
Коломна (4966)23-41-49
Кострома (4942)77-07-48
Краснодар (861)203-40-90
Красноярск (391)204-63-61
Курск (4712)77-13-04
Курган (3522)50-90-47
Липецк (4742)52-20-81

Магнитогорск (3519)55-03-13
Москва (495)268-04-70
Мурманск (8152)59-64-93
Набережные Челны (8552)20-53-41
Нижний Новгород (831)429-08-12
Новокузнецк (3843)20-46-81
Ноябрьск (3496)41-32-12
Новосибирск (383)227-86-73
Омск (3812)21-46-40
Орел (4862)44-53-42
Оренбург (3532)37-68-04
Пенза (8412)22-31-16
Петрозаводск (8142)55-98-37
Псков (8112)59-10-37

Пермь (342)205-81-47
Ростов-на-Дону (863)308-18-15
Рязань (4912)46-61-64
Самара (846)206-03-16
Саранск (8342)22-96-24
Санкт-Петербург (812)309-46-40
Саратов (845)249-38-78
Севастополь (8692)22-31-93
Симферополь (3652)67-13-56
Смоленск (4812)29-41-54
Сочи (862)225-72-31
Ставрополь (8652)20-65-13
Сургут (3462)77-98-35
Сыктывкар (8212)25-95-17
Тамбов (4752)50-40-97

Тверь (4822)63-31-35
Тольятти (8482)63-91-07
Томск (3822)98-41-53
Тула (4872)33-79-87
Тюмень (3452)66-21-18
Ульяновск (8422)24-23-59
Улан-Удэ (3012)59-97-51
Уфа (347)229-48-12
Хабаровск (4212)92-98-04
Чебоксары (8352)28-53-07
Челябинск (351)202-03-61
Череповец (8202)49-02-64
Чита (3022)38-34-83
Якутск (4112)23-90-97
Ярославль (4852)69-52-93

Россия +7(495)268-04-70

Казахстан +7(7172)727-132

Киргизия +996(312)96-26-47

<https://lion.nt-rt.ru> || ind@nt-rt.ru

Щеточный генератор с неуправляемым фазовым возбуждением серии TZN



Синхронный щеточный генератор серии TZN с неуправляемым фазовым возбуждением трехфазного переменного тока - это генератор постоянного самовозбуждения с неуправляемым фазовым возбуждением путем намагничивания. Генератор имеет автоматический регулятор напряжения AVR, который имеет обратную связь и электрический комплекс реактивного фазосдвигающего и токового индукционного устройства.

Генераторы этой серии имеют высокую производительность, обладают превосходными характеристиками регулирования напряжения,

формы волны напряжения, эффективности, моторики, которые соответствуют требованиям стандарта JB/T8981-1999 "Технические характеристики трехфазного синхронного щеточного генератора", а также соответствуют стандарту GB2820-90. Общие технические характеристики дизель-генератора промышленной частоты соответствуют всем техническим требованиям.

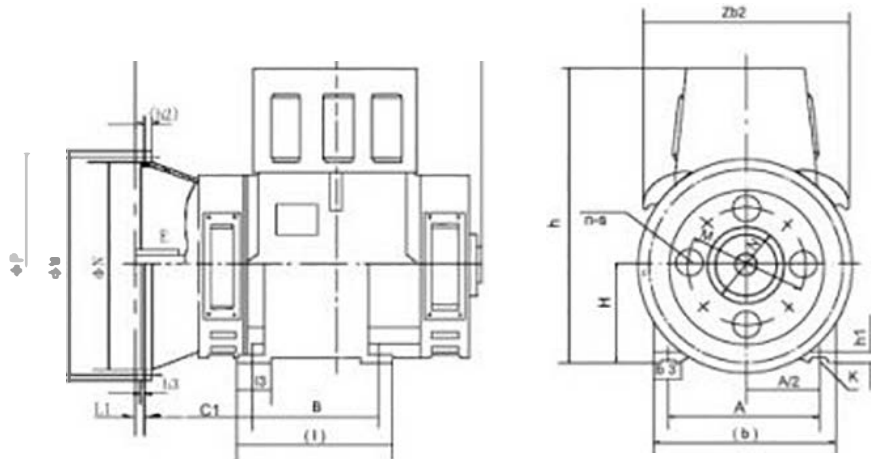
Генераторы TZN подходят для небольшой подвижной электростанции, работающей на двигателе внутреннего сгорания, наземных или морских генераторных установок, для промышленных генераторов тока и т.п.

Технические характеристики

Модель	мощность (KW)	мощность (KVA)	Напряжение (V)	Ток (A)	Коэффициент мощности	Частота (об/мин)
TZN2-30	37.5	30	400	54.1	0.8	1500
TZN2-40	50	40	400	72.2	0.8	1500
TZN2-50	62.5	50	400	90.2	0.8	1500
TZN2-64	80	64	400	115.6	0.8	1500
TZN2-75	93.8	75	400	135.5	0.8	1500
TZN2-90	112.5	90	400	162.6	0.8	1500
TZN2-100	125	100	400	181	0.8	1500
TZN2-120	150	120	400	216.8	0.8	1500
TZN2-150	188	150	400	271	0.8	1500
TZN2-200	250	200	400	360.8	0.8	1500
TZN2-250	312.5	250	400	451	0.8	1500
TZN2-280	350	280	400	505.1	0.8	1500
TZN2-300	375	300	400	541	0.8	1500
TZN2-320	400	320	400	577	0.8	1500
TZN2-350	437.5	350	400	630	0.8	1500

Габаритные размеры

Тип	Монтажные размеры (мм)														Габаритные размеры (мм)						
	H	A	A/2	B	C	O	E	F	G	K	N	M	a	n-s	P	L	1	Li	W	b	h
TZH-64	250	406	203	349	168	70	140	20	62.5	24	532	552	15	12-12	572	905	453	18	560	560	800
TZH-75				406												945	490				
TZH-90	280	457	228.5	368	190	80	170	22	71	24	532	552	15	12-12	572	1040	438	18	640	580	885
TZH-120				457												1120	517				
TZH-150	355	610	305	500	254	90	170	25	81	28	605	625	15	12-14	645	1270	585	22	860	720	1020
TZH-200				500												1270	585				
TZH-250				560												1385	645				





Алматы (7273)495-231
Ангарск (3955)60-70-56
Архангельск (8182)63-90-72
Астрахань (8512)99-46-04
Барнаул (3852)73-04-60
Белгород (4722)40-23-64
Благовещенск (4162)22-76-07
Брянск (4832)59-03-52
Владивосток (423)249-28-31
Владикавказ (8672)28-90-48
Владимир (4922)49-43-18
Волгоград (844)278-03-48
Вологда (8172)26-41-59
Воронеж (473)204-51-73
Екатеринбург (343)384-55-89

Иваново (4932)77-34-06
Ижевск (3412)26-03-58
Иркутск (395)279-98-46
Казань (843)206-01-48
Калининград (4012)72-03-81
Калуга (4842)92-23-67
Кемерово (3842)65-04-62
Киров (8332)68-02-04
Коломна (4966)23-41-49
Кострома (4942)77-07-48
Краснодар (861)203-40-90
Красноярск (391)204-63-61
Курск (4712)77-13-04
Курган (3522)50-90-47
Липецк (4742)52-20-81

Магнитогорск (3519)55-03-13
Москва (495)268-04-70
Мурманск (8152)59-64-93
Набережные Челны (8552)20-53-41
Нижний Новгород (831)429-08-12
Новокузнецк (3843)20-46-81
Ноябрьск (3496)41-32-12
Новосибирск (383)227-86-73
Омск (3812)21-46-40
Орел (4862)44-53-42
Оренбург (3532)37-68-04
Пенза (8412)22-31-16
Петрозаводск (8142)55-98-37
Псков (8112)59-10-37

Пермь (342)205-81-47
Ростов-на-Дону (863)308-18-15
Рязань (4912)46-61-64
Самара (846)206-03-16
Саранск (8342)22-96-24
Санкт-Петербург (812)309-46-40
Саратов (845)249-38-78
Севастополь (8692)22-31-93
Симферополь (3652)67-13-56
Смоленск (4812)29-41-54
Сочи (862)225-72-31
Ставрополь (8652)20-65-13
Сургут (3462)77-98-35
Сыктывкар (8212)25-95-17
Тамбов (4752)50-40-97

Тверь (4822)63-31-35
Тольятти (8482)63-91-07
Томск (3822)98-41-53
Тула (4872)33-79-87
Тюмень (3452)66-21-18
Ульяновск (8422)24-23-59
Улан-Удэ (3012)59-97-51
Уфа (347)229-48-12
Хабаровск (4212)92-98-04
Чебоксары (8352)28-53-07
Челябинск (351)202-03-61
Череповец (8202)49-02-64
Чита (3022)38-34-83
Якутск (4112)23-90-97
Ярославль (4852)69-52-93

Россия +7(495)268-04-70

Казахстан +7(7172)727-132

Киргизия +996(312)96-26-47

<https://lion.nt-rt.ru> || ind@nt-rt.ru